

4527 REAL DECRETO 258/1999, de 12 de febrero, por el que se establecen condiciones mínimas sobre la protección de la salud y la asistencia médica de los trabajadores del mar.

La presente disposición tiene por objeto incorporar al ordenamiento jurídico español la Directiva 92/29/CEE del Consejo, de 31 de marzo, relativa a las disposiciones mínimas de seguridad y salud para promover una mejor asistencia médica a bordo de los buques. En la misma, se establecen diversas medidas sobre las materias mencionadas, al objeto de alcanzar la necesaria armonización entre los Estados miembros y cumplir las disposiciones del Tratado constitutivo de la Comunidad Económica Europea, especialmente su artículo 118 A, así como todo lo concerniente a su programa en el ámbito de la seguridad, la higiene y la salud en el lugar de trabajo para los trabajadores del mar.

El régimen jurídico español sobre las materias objeto de la Directiva figura regulado en el ámbito competencial del Ministerio de Fomento —regulación normativa de la Marina Mercante y abanderamiento de buques—, del Ministerio de Educación y Cultura —regulación del régimen de titulaciones académicas y profesionales—, del Ministerio de Trabajo y Asuntos Sociales —legislación laboral de higiene y seguridad, asistencia sanitaria de trabajadores del mar a bordo o en el extranjero y promoción profesional de los trabajadores del mar—, del Ministerio de Agricultura, Pesca y Alimentación —bases de ordenación del sector pesquero y bases de las enseñanzas de formación profesional en el mismo— y del Ministerio de Sanidad y Consumo —regulación de la Sanidad Exterior y Productos Farmacéuticos—.

Asimismo, la Constitución Española en su artículo 149.1-7.^a, 16.^a, 19.^a, 20.^a y 30.^a, determina como títulos competenciales exclusivos del Estado todas las materias de regulación antes referidas y que tienen su reflejo en la Directiva a trasponer.

Centrando el tema de forma específica en la regulación de los aspectos de la seguridad, higiene y salud a bordo de los buques, conviene hacer referencia a determinadas disposiciones que regulan dichas materias.

La Ley 14/1986, de 25 de abril, General de Sanidad, dispone en su artículo 38.1 que son competencia exclusiva del Estado la sanidad exterior y las relaciones y acuerdos sanitarios internacionales.

La Ley 27/1992, de 24 de noviembre, de Puertos y de la Marina Mercante, considera en su artículo 6 como actividad de la marina mercante, la relativa a la seguridad marítima y de la vida en el mar. Asimismo, en su artículo 86.9, se establecen, entre otras competencias del Ministerio de Fomento, las relativas a la determinación de las condiciones generales de idoneidad, profesionalidad y titulación para formar parte de las dotaciones de todos los buques españoles sin perjuicio de las competencias del Ministerio de Agricultura, Pesca y Alimentación en materia de capacitación y de enseñanzas de formación profesional náutica pesquera, respecto de las dotaciones de los buques pesqueros.

El Real Decreto 1414/1981, de 3 de julio, por el que se reestructura el Instituto Social de la Marina, atribuye a este Organismo, (dependiente del Ministerio de Trabajo y Asuntos Sociales), entre otras competencias y funciones, la asistencia sanitaria de los trabajadores del mar a bordo y en el extranjero, utilizando los medios propios establecidos al efecto, la distribución de la guía sanitaria a bordo, la inspección y control de los medios sanitarios y las condiciones higiénicas de las embarcaciones, así como la formación y promoción profesional de los trabajadores del mar. En la misma línea normativa figura la Orden ministerial de 9 de octubre de 1978 sobre obligatoriedad de la guía sanitaria a bordo y la

Orden ministerial de 4 de diciembre de 1980, sobre botiquines de que han de ir provistos los buques.

Asimismo, el convenio número 164 de la OIT «Convenio sobre la Protección de la Salud y la Asistencia Médica de la gente del Mar, 1987» ratificado por España, y en vigor desde el 3 de julio de 1991, establece diversas determinaciones sobre el personal médico y sanitario a bordo, locales médicos y enfermerías en los buques según su categoría, la documentación clínica a utilizar por los responsables y la formación sanitaria de la tripulación.

La Ley 31/1995, de 8 de noviembre, de Prevención de Riesgos Laborales, tiene por objeto la promoción de la seguridad y salud de los trabajadores y su ámbito de aplicación es general, afectando al sector marítimo pesquero. En sus artículos 6 y 22 se regula el derecho de los trabajadores a la vigilancia de la salud en el que tiene especial incidencia la materia que es objeto de regulación en la presente disposición.

Con la transposición de la Directiva Comunitaria se pretende dar un tratamiento uniforme a la dispersión normativa existente, delimitando claramente las diversas competencias y funciones en aras de una aplicación homogénea de las disposiciones y programas vigentes en materia de seguridad, higiene y salud a bordo de los buques.

En definitiva, la regulación contenida en el presente Real Decreto se entiende sin perjuicio y en el marco de las disposiciones vigentes sobre prevención de riesgos laborales, sanidad y seguridad marítima.

En su virtud, a propuesta de los Ministros de Trabajo y Asuntos Sociales, de Fomento, de Educación y Cultura, de Agricultura, Pesca y Alimentación y de Sanidad y Consumo, con la aprobación previa del Ministro de Administraciones Públicas, de acuerdo con el Consejo de Estado y previa deliberación del Consejo de Ministros en su reunión del día 12 de febrero de 1999,

DISPONGO:

CAPÍTULO I

Disposiciones generales

Artículo 1. Objeto.

El presente Real Decreto tiene por objeto la transposición de los contenidos de la Directiva 92/29/CE, sobre «Disposiciones mínimas de seguridad y salud para promover una mejor asistencia médica a bordo de los buques» a la normativa española, con el fin de garantizar la asistencia sanitaria en el mar, mediante la regulación de aspectos tales como la dotación de los botiquines de que han de ir provistos los buques, la formación sanitaria de los trabajadores del mar y la existencia de medios de consulta médica a distancia.

Artículo 2. Ámbito de aplicación.

1. El presente Real Decreto será de aplicación a toda embarcación debidamente registrada o abanderada en España, de acuerdo con lo dispuesto en la Ley de Puertos del Estado y de la Marina Mercante, que realice navegación marítima o pesquera con exclusión de:

- a) La navegación fluvial.
- b) Los buques de guerra.
- c) Las embarcaciones de recreo utilizadas para fines no comerciales que no dispongan de una tripulación profesional, y
- d) Los remolcadores que naveguen en la zona portuaria.

2. Las medidas que se establecen en la presente disposición se aplicarán a los tripulantes enrolados, así como a las personas en período de formación, aprendices y trabajadores en prácticas que se encuentren, asimismo, enrolados, no siendo de aplicación a los prácticos y al personal de tierra que realice trabajos a bordo de un buque en puerto.

CAPÍTULO II

Botiquín

Artículo 3. *Tipos de botiquines y su contenido.*

1. Todo buque, según la categoría en que esté clasificado conforme a lo establecido en el anexo I, debe llevar permanentemente a bordo un botiquín con el contenido mínimo que figura en el anexo II.

El botiquín y los antidotos incluidos en el mismo deberán mantenerse en todo momento en buen estado y completarse o renovarse lo antes posible y, en cualquier caso, serán prioritarios en los procedimientos normales de abastecimiento.

2. Todo buque debe llevar en cada una de sus balsas de salvamento, así como en los botes salvavidas, cuando disponga de ellos, un recipiente completamente estanco, conteniendo como mínimo, el material de primeros auxilios establecido en la sección IV del anexo II para las balsas de salvamento y el detallado en la sección III del anexo II (botiquín categoría C) para los botes salvavidas.

3. En cada buque deberá existir un «libro de registro de la administración de fármacos a bordo», en donde el responsable sanitario de la embarcación deberá anotar todos los consumos de medicamentos que se produzcan durante los embarques, detallando la persona a quien se administra, fecha, medicamento, dosis y responsable de la prescripción. El libro deberá atenerse al modelo establecido en el anexo V.

4. El contenido de los botiquines de cada buque, botes salvavidas y balsas de salvamento deberá constar en el «libro de revisión del botiquín» que figura en el anexo VI.

5. Todo buque que transporte o sea susceptible de ser utilizado para transportar una o varias de las sustancias peligrosas enumeradas en el anexo III, está obligado a llevar a bordo, al menos, los antidotos previstos en el anexo IV. En cada uno de estos buques deberá existir un «libro de revisión de antidotos» según el modelo del anexo VII.

6. Todo buque de tipo transbordador, cuyas condiciones de explotación no permitan siempre conocer en un plazo o con una antelación suficiente la naturaleza de las sustancias peligrosas transportadas, debe llevar en su botiquín de a bordo, al menos, todos los antidotos previstos en el anexo IV. En cada uno de estos buques deberá existir un «libro de revisión de antidotos» según el modelo del anexo VII.

Artículo 4. *Modelo de contenedores y armarios.*

Los contenedores y armarios donde han de guardarse los medicamentos y demás efectos del contenido de los distintos tipos de botiquín, deben adaptarse a los modelos que figuran en el anexo VIII.

Aquellos buques que cuenten con médico a bordo, no estarán obligados a llevar los modelos de armarios detallados en dicho anexo, pero sí deberán incluir el contenido obligatorio del anexo II que le corresponda según el tipo de buque, sin perjuicio de que a criterio del médico responsable se pueda aumentar la misma, tanto en número de especialidades como en cantidad,

en relación proporcional a las personas que vayan a bordo.

Todos los buques que transporten sustancias peligrosas, obligados a incluir antidotos en su dotación farmacológica, podrán llevarlos a bordo en un departamento claramente indicado del propio botiquín o en una caja-contenedor independiente de éste, según se indica en el anexo VIII.

Artículo 5. *Información sobre el uso del contenido de los botiquines.*

El botiquín irá obligatoriamente acompañado de la guía sanitaria a bordo editada por el Instituto Social de la Marina. Dicha guía se facilitará con carácter gratuito y en ella se explicará el modo de utilización del contenido del botiquín.

La guía sanitaria a bordo no será en ningún caso sustitutoria de la asistencia médica por radio, a que se refiere el artículo 16 del presente Real Decreto, sino complementaria de la misma.

Los buques que por su actividad estén obligados a llevar antidotos, deberán disponer a bordo además, de la guía de primeros auxilios para uso en caso de accidentes relacionados con mercancías peligrosas editada por la Organización Marítima Internacional (OMI).

Artículo 6. *Autoridades competentes para regular las medidas de prescripción, dispensación y control de fármacos.*

El Ministerio de Sanidad y Consumo, en colaboración con el Instituto Social de la Marina, arbitrará las medidas oportunas para regular la prescripción, dispensación y control de los fármacos, psicotropos y estupefacientes incluidos en la dotación farmacológica de los botiquines de los buques.

Artículo 7. *Revisión periódica de botiquines.*

1. La revisión periódica de los botiquines y de los antidotos se efectuará por los médicos facultativos del Instituto Social de la Marina o por el personal sanitario designado por dicho Instituto, sin perjuicio de las actuaciones que, en tal sentido, correspondan a las inspecciones de trabajo o a las capitanías marítimas.

La revisión de los botiquines y de los antidotos se realizará con una periodicidad máxima de un año. El control del botiquín de los botes salvavidas se efectuará junto con la revisión periódica del botiquín del buque. Excepcionalmente, este control podrá aplazarse por un período no superior a cinco meses.

El control de los botiquines de los buques equipados con balsas de salvamento deberá coincidir con la revisión anual de mantenimiento de las mismas.

2. En todas las revisiones se comprobará que los botiquines cumplen con lo dispuesto en el presente Real Decreto, que las condiciones de conservación son buenas y que se respetan las fechas de caducidad de los medicamentos.

Asimismo se verificará que los responsables del mantenimiento y gestión de los botiquines han cumplimentado debidamente el Libro de Registro de administración de fármacos a que se refiere el apartado 3 del artículo 3 del presente Real Decreto.

Artículo 8. *Procedimiento de revisión de los botiquines.*

La revisión de los botiquines mencionada en el artículo anterior se realizará:

a) Cuando los botiquines sean fácilmente transportables, en los Centros de Sanidad Marítima del Instituto

Social de la Marina. En estos botiquines deberán figurar en lugar visible y perfectamente identificable la matrícula y el nombre del barco al que pertenecen.

b) Cuando los botiquines no sean fácilmente transportables, en el propio buque por los médicos facultativos competentes.

Una vez efectuada la revisión del botiquín del buque, así como la de sus botes salvavidas y/o balsas de salvamento, se dejará constancia de la misma en el libro de revisión del botiquín, cuyo modelo figura en el anexo VI. Si el buque estuviera obligado a llevar antídotos, también se revisarán éstos, haciéndose constar en el libro de revisión de los antídotos, que deberá atenerse al modelo del anexo VII.

Los posibles incumplimientos detectados se pondrán en conocimiento de la Inspección de Trabajo y Seguridad Social, y de la Administración marítima competentes, a los efectos oportunos.

CAPÍTULO III

Instalaciones y personal sanitario. Responsabilidades

Artículo 9. *Local de cuidados médico-sanitarios.*

1. Todo buque mayor de 500 toneladas de registro bruto (TRB), con una dotación igual o superior a quince tripulantes y que efectúe viajes que excedan de cuarenta y ocho horas de duración deberá disponer de un local independiente que permita la administración de cuidados sanitarios en condiciones materiales e higiénicas satisfactorias.

Todos los remolcadores del grupo III, clase número 12 (anexo I, Sección 2.^a), de más de 500 toneladas de registro bruto (TRB), deberán disponer de esta dependencia a bordo, independientemente de su dotación mínima de tripulantes.

El número mínimo de literas que debe tener el local de cuidados sanitarios es de dos. Cuando el número de personas embarcadas exceda de veinte, contará al menos con tres literas.

El local de cuidados sanitarios debe estar situado en un lugar de fácil acceso, que permita una evacuación lo más rápida posible en casos de emergencia, y donde sus ocupantes puedan estar alojados cómodamente y recibir la asistencia de forma adecuada. Deberá estar concebido de manera que permita realizar desde él la consulta médica por radio.

Los ocupantes del mismo deben disponer, para su uso exclusivo, de retretes situados en el propio local o en su proximidad inmediata.

El local de cuidados sanitarios no podrá destinarse, en ningún caso, a otro uso que no sea la asistencia sanitaria.

2. Todo buque cuya tripulación comprenda 100 trabajadores o más y que efectúe un trayecto internacional de más de tres días, deberá contar entre su tripulación con un médico encargado de la asistencia médica de los trabajadores.

Artículo 10. *Responsable de suministro y renovación del botiquín.*

El suministro y la renovación del contenido del botiquín y de los antídotos se realizará bajo la responsabilidad exclusiva del empresario, sin que en ningún caso pueda implicar ninguna carga financiera para los tripulantes.

Artículo 11. *Gestión del botiquín y de la asistencia sanitaria.*

La responsabilidad de la gestión del botiquín y de los antídotos quedará encomendada al capitán o persona

que ostente el mando del buque. Sin perjuicio de ello, éstos podrán delegar las tareas de uso y mantenimiento de dicho botiquín en uno o más tripulantes especialmente designados por su competencia, según lo estipulado en el artículo 14 del presente Real Decreto.

En el caso de una urgencia médica a bordo, el capitán, patrón o responsable sanitario, procurará obtener consejo médico, adoptando las medidas oportunas para lograr, lo más rápidamente posible, los medicamentos, antídotos y material médico que en ese momento no se encuentren a bordo, y que sean necesarios para el adecuado tratamiento del paciente.

El capitán o la persona que ostente el mando del buque deberá, asimismo, poner todos los medios a su alcance para que el paciente embarcado reciba la oportuna asistencia en tierra a la mayor brevedad, cuando así lo haya aconsejado el médico que realice la consulta. Las medidas adoptadas al respecto lo serán, igualmente, con cargo al empresario, sin que puedan imputarse cargas financieras a los tripulantes.

CAPÍTULO IV

Formación sanitaria

Artículo 12. *Inclusión de la formación sanitaria en los planes de estudio.*

Las Administraciones públicas competentes establecerán las medidas adecuadas para que en los planes de estudio conducentes a la obtención de los títulos académicos universitarios y de formación profesional en el ámbito marítimo, se incluya la enseñanza de la formación sanitaria.

Artículo 13. *Actualización de la formación sanitaria en las titulaciones profesionales marítimas.*

El Ministerio de Fomento y el Ministerio de Agricultura, Pesca y Alimentación, previo informe de los Ministerios de Trabajo y Asuntos Sociales, de Educación y Cultura y de Sanidad y Consumo, en el ámbito de sus competencias, establecerán las actualizaciones oportunas de los programas y las pruebas de aptitud tendentes a la expedición de los respectivos títulos profesionales marítimos que no requieran estar en posesión de una titulación académica previa en el ámbito marítimo, a fin de que los aspirantes a dichos títulos profesionales reciban la formación sanitaria básica relativa a las medidas de asistencia médica y de socorro que deban tomarse de inmediato en caso de accidente o de extrema urgencia médica.

Artículo 14. *Personas obligadas a recibir la formación sanitaria.*

Todas las personas destinadas a trabajos a bordo deberán recibir durante su formación profesional marítima, como mínimo, una formación sanitaria básica sobre las medidas de asistencia sanitaria y de socorro que deban tomarse de inmediato en caso de accidente o de extrema urgencia médica.

Los capitanes, patrones y el personal encargado de la utilización, control y mantenimiento del botiquín deberán recibir una formación sanitaria específica que se actualizará obligatoriamente con una periodicidad máxima de cinco años. Dicha formación sanitaria deberá incluir, como mínimo, los contenidos establecidos en el anexo IX, que serán desarrollados por las Administraciones públicas competentes.

La formación sanitaria básica y la formación sanitaria específica de los tripulantes, así como el reciclaje periódico

dico, en el caso de esta última, deberán estar acreditadas mediante la posesión de los correspondientes Certificados de Formación Sanitaria que reglamentariamente se determinen, y que deberán adecuarse al cometido a bordo y al tipo de buque en el que el tripulante esté embarcado.

Artículo 15. Expedición y homologación del Certificado de Formación Sanitaria.

1. El Ministerio de Fomento, a través de la Dirección General de la Marina Mercante, y el Ministerio de Trabajo y Asuntos Sociales, a través del Instituto Social de la Marina, fijarán conjuntamente las condiciones para la expedición y homologación del Certificado de Formación Sanitaria. No obstante respecto a los títulos náutico-pesqueros las condiciones se fijarán conjuntamente entre los Ministerios antes citados y el Ministerio de Agricultura, Pesca y Alimentación, a través de la Secretaría General de Pesca Marítima.

2. Asimismo, dichos Organismos de manera conjunta y en el ámbito de sus competencias, determinarán las condiciones que deben cumplir los centros públicos y privados que pretendan impartir enseñanzas para la obtención del mencionado certificado de formación sanitaria.

3. No obstante lo dispuesto en los apartados 1 y 2 anteriores, se expedirá el correspondiente Certificado de Formación Sanitaria a quienes hayan superado las materias o módulos profesionales de formación sanitaria que formen parte de los contenidos de los planes de estudio citados en el artículo 12 de este Real Decreto.

CAPÍTULO V

Asistencia médica a distancia

Artículo 16. Consulta médica por radio.

Con el fin de garantizar una asistencia médica de urgencia a las tripulaciones, se establece la competencia del Centro Radio-Médico Español dependiente del Instituto Social de la Marina, como servicio gratuito y permanente.

El Instituto Social de la Marina garantizará que los médicos que presten sus servicios en el Centro Radio-Médico Español tengan una formación continuada y específica respecto a las condiciones particulares que existen a bordo de los buques.

El Centro Radio-Médico Español podrá poseer, con el acuerdo de los trabajadores afectados y con el fin de optimizar la asistencia médica por radio, datos personales de carácter médico. Dichos datos tendrán un tratamiento confidencial.

Disposición adicional única. Constitución y regulación de la Comisión Técnica de Actualización del Contenido de los Botiquines a Bordo.

1. Con el fin de mantener continuamente actualizado el contenido de los botiquines, se constituirá una Comisión con la denominación de Comisión Técnica de Actualización del Contenido de los Botiquines a Bordo, que se regirá en su funcionamiento por lo dispuesto, para los órganos colegiados, en el capítulo II del Título II de la Ley 30/1992, de 26 de noviembre, de Régimen

Jurídico de las Administraciones Públicas y del Procedimiento Administrativo Común.

Dicha Comisión, que se integrará en el Instituto Social de la Marina, estará presidida por el Subdirector general de Acción Social Marítima de dicha entidad y contará con la siguiente composición:

- a) Dos vocales médicos designados por la Dirección General del Instituto Social de la Marina.
- b) Dos vocales médicos o farmacéuticos designados por la Dirección General de Salud Pública.
- c) Dos vocales médicos o farmacéuticos designados por la Dirección General de Farmacia y Productos Sanitarios.
- d) Un vocal designado por el Ministerio de Fomento.
- e) Un vocal designado por el Ministerio de Agricultura, Pesca y Alimentación.

Asimismo, formará parte de la Comisión un Secretario, que no tendrá la condición de miembro de la misma y que será nombrado por el Presidente.

Esta Comisión se reunirá como mínimo una vez al año y cuando surja alguna novedad científica que aconseje la modificación rápida del contenido de los botiquines. Su Presidente propondrá las modificaciones que estimen necesarias acordadas por la Comisión.

2. Las propuestas que impliquen modificación serán elevadas al Director general del Instituto Social de la Marina para su aprobación, si procediese, y posterior trámite mediante la correspondiente Orden ministerial de los Ministros de Trabajo y Asuntos Sociales y de Sanidad y Consumo.

3. La Comisión que se crea por el presente Real Decreto no tiene incidencia económica ni presupuestaria, al constituir sus funciones una actividad habitual de los Organismos en ella representados.

Disposición transitoria única. Plazo de adaptación a la nueva normativa.

Los empresarios adaptarán los botiquines de sus embarcaciones, botes salvavidas y balsas de salvamento a lo dispuesto en el presente Real Decreto en el plazo máximo de un año a partir de su entrada en vigor.

Disposición derogatoria única. Derogación normativa.

Quedan derogadas cuantas normas de igual o inferior rango se opongan a lo establecido en el presente Real Decreto y, expresamente la Orden de 9 de octubre de 1978, sobre obligatoriedad de la guía sanitaria a bordo.

Disposición final única. Facultades de aplicación y desarrollo.

Se faculta a los Ministros de Trabajo y Asuntos Sociales, de Fomento, de Educación y Cultura, de Agricultura, Pesca y Alimentación y de Sanidad y Consumo, cada uno en el ámbito de sus respectivas competencias, para dictar las normas de aplicación y desarrollo del presente Real Decreto, incluidas las relativas a las materias económica y de personal.

Dado en Madrid a 12 de febrero de 1999.

JUAN CARLOS R.

El Vicepresidente Primero del Gobierno
y Ministro de la Presidencia,
FRANCISCO ÁLVAREZ-CASCOS FERNÁNDEZ

ANEXO ISECCIÓN 1

CATEGORÍA DE BUQUES Y TIPOS DE BOTIQUÍN

Estas categorías de botiquines se han determinado según la distancia de la costa a la que habitualmente se encuentran los barcos realizando su actividad.

Buques de categoría "A" : Buques que realicen navegación o pesca marítima sin limitación de zona geográfica. Deberán llevar el tipo de Botiquín A.

Buques de categoría "B" Buques que realicen navegación o pesca marítima en zonas situadas entre 12 y 150 millas náuticas del puerto más próximo equipado de forma adecuada desde el punto de vista médico. Deberán llevar el tipo de Botiquín B.

Buques de categoría "C" Buques que realicen navegación o pesca marítima íntegramente dentro de aguas interiores (mas. radas o bahías) o en zonas situadas a menos de 12 millas náuticas de la costa o que no dispongan de mas instalaciones que un puente de mando. Deberán llevar el tipo de Botiquín C.

SECCIÓN 2

TIPO DE BOTIQUÍN QUE DEBEN LLEVAR LOS BUQUES EN FUNCIÓN DE SU ACTIVIDAD

Esta clasificación se ha elaborado teniendo en cuenta las características de la travesía, tipo de actividad de los buques, escala, distancia habitual de la costa y duración de los embarques

ACTIVIDAD DEL BUQUE	TIPO DE BOTIQUÍN		
	A	B	C
♦ I: BUQUES DE CARGA			
1.-Buques de carga dedicados a viajes largos sin limitación de paraje.	x		
2.-Buques de carga que naveguen a mas de 150 millas de la costa y/o realicen travesías de mas de 48 horas de navegación	x		
3.-Buques de carga que naveguen entre 12 y 150 millas del puerto más próximo equipado de forma adecuada, desde el punto de vista médico y no realicen travesías de mas de 48 horas de navegación.		x	
4.-Buques de carga dedicados a viajes cortos que naveguen a menos de 12 millas de la costa española y no permanezcan fuera de puerto mas de 24 horas			x
♦ II: BUQUES DE PESCA			
5.-Buques de pesca de gran altura y altura sin limitación de paraje o que faenen en caladeros extranjeros de países no comunitarios	x		
6.-Buques de pesca que faenen a mas de 150 millas de la costa y/o se encuentren a mas de 48 horas de navegación del puerto mas cercano	x		
7.-Buques de pesca que faenen entre 12 y 150 millas del puerto más próximo equipado de forma adecuada, desde el punto de vista médico y que se encuentren a menos de 48 horas de navegación.		x	
8.-Buques de pesca que faenen a menos de 12 millas de la costa española y que no permanezcan fuera del puerto-base mas de 24 horas			x
♦ III: BUQUES DE RECREO Y SERVICIOS DE PUERTO			
9.-Embarcaciones de recreo con tripulación contratada que realicen viajes en los que permanezcan alejados de la costa mas de 150 millas	x		
10.-Embarcaciones de recreo con tripulación contratada que realicen viajes en los que permanezcan alejados de la costa entre 12 y 150 millas y/o se encuentren a mas de 48 horas de navegación del puerto mas cercano equipado de forma adecuada, desde el punto de vista médico		x	
11.-Embarcaciones de recreo con tripulación contratada que realicen viajes en los que permanezcan alejados de la costa a menos de 12 millas y que no permanezcan mas de 24 horas fuera de puerto			x
12.-Remolcadores, lanchas, gabarras, etc... que salen a la mar en travesías de mas de 8 horas y/o permanecen alejados de la costa a mas de 150 millas	x		
13.-Remolcadores, lanchas, gabarras, etc... que salen a la mar en travesías de menos de 48 horas y/o permanecen alejados del puerto más próximo equipado de forma adecuada desde el punto de vista médico, entre 12 y 150 millas		x	
♦ IV: EMBARCACIONES SALVAVIDAS			
14.-Botes salvavidas			x
15.-Balsas de salvamento	Llevarán la dotación especificada en el Anexo II.		

ANEXO II

DOTACIÓN DE LOS BOTIQUINES SEGÚN SU CATEGORÍA

Para calcular las cantidades de los fármacos y del material de cura se ha tenido en cuenta el número de trabajadores enrolados en las embarcaciones.

Incluye la dotación de :

- * BOTIQUÍN A
- * BOTIQUÍN B
- * BOTIQUÍN C / BOTES SALVAVIDAS
- * BOTIQUÍN DE BALSAS DE SALVAMENTO

CAJÓN 1 : APARATO CARDIOVASCULAR Y ANTIHEMORRÁGICOS

CÓDIGO	ACCIÓN-EFECTO	PRINCIPIO ACTIVO	PRESENTACION	CANTIDAD		
				< 15 Tripulantes	15-20 Tripulantes	> 20 Tripulantes
01.1	ANALÉPTICO CARDIOCIRCULAT. SIMPATICOMIMÉTICO					
01.1.02.2		EPINEFRINA	1 mg vial 1 ml	2 viales	3 viales	4 viales
01.2.	ANTIANGINOSOS					
01.2.02.1		NITROGLICERINA	30 Grageas de 0,8mg	1 caja	1 caja	1 caja
01.3.	DIURÉTICOS					
01.3.01.2		FUROSEMIDA	20 mg 5 ampollas 2 ml	1 caja	1 caja	1 caja
01.3.04.1		HIDROCLOROTIAZIDA	20 Compr. 50 mg	1 caja	2 cajas	2 cajas
01.4.	ANTIHEMORRÁGICOS					
01.4.01.1		METILERGOMETRINA ***	0,25mg/ml gotas 10 ml.	1 envase	1 envase	1 envase
01.4.01.2			0,2 mg 3 ampollas 1 ml	1 caja	1 caja	1 caja
01.4.02.1		FITOMENADIONA	20 mg./ml gotas 10 ml.	1 envase	1 envase	1 envase
01.4.02.2			10 mg.3 ampollas 1 ml	1 caja	1 caja	1 caja
01.4.03.4		GELATINA HEMOSTÁTICA	10 esponjas 200x70x0,5mm	1 caja	2 cajas	2 cajas
01.5.	ANTIHIPERTENSIVO					
01.5.01.1		NIFEDIPINO	50 Cápsulas de 10 mg	1 caja	1 caja	1 caja

*** SOLO OBLIGATORIOS SI VAN MUJERES A BORDO

CAJÓN 2 : APARATO DIGESTIVO

CÓDIGO	ACCIÓN-EFECTO	PRINCIPIO ACTIVO	PRESENTACIÓN	CANTIDAD		
				< 15 Tripulantes	15-20 Tripulantes	> 20 Tripulantes
02.1	ANTIULCEROSOS Y ANTIÁCIDOS					
02.1.02.1		ALGELDRA TO+HIDROXIDO DE MAGNESIO	suspensión 240 ml con 600/ 300 respectivamente por 5 ml	2 envases	3 envases	4 envases
02.1.03.1			10 compr. 300 mg	2 cajas	3 cajas	3 cajas
02.1.03.2		RANITIDINA	50 mg 5 ampollas de 5 ml.	1 caja	1 caja	1 caja
02.2.	ANTIEMÉTICO					
02.2.03.1			30 compr. 10 mg	1 caja	1 caja	2 cajas
02.2.03.2		METOCLOPRAMIDA	10 mg 12 ampollas 2 ml.	1 caja	1 caja	1 caja
02.3.	LAXANTE					
02.3.01.1		LACTULOSA	3,33 gr/5ml soluc. 200 ml	1 envase	1 envase	2 envases
02.3.07.3		LAURILSULFATO SODICO,ACETATO+SODIO, CITRATO,DIHIDRATO	4 canuletas rectales 5ml	1 caja	1 caja	2 cajas
02.4	ANTIDIARRÉICO					
02.4.01.1		LOPERAMIDA	20 cápsulas 2 mg	1 caja	1 caja	2 cajas
02.4.02.1		DIFENOXILATO + ATRIOPINA	20 compr. con 2,5 mg Difén. + 0,025 mg Atrop	1 caja	1 caja	1 caja
02.5.	ADSORBENTES INTESTINALES					
02.5.01.1		CARBÓN ACTIVADO	30 cápsulas. 200 mg	1 caja	1 caja	2 cajas
02.5.04.1		DIMETICONA	30 compr. 40 mg	1 caja	1 caja	2 cajas
02.6.	ANTIHEMORROIDAL					
02.6.03.4		RUSCOGÉNINA + TRIMEBULINA	Pomada rectal 30 gr	2 tubos	2 tubos	3 tubos

CAJÓN 3 : ANALGÉSICOS, ANTIPIRÉTICOS, ANTIINFLAMATORIOS Y ESPASMOLÍTICOS

CÓDIGO	ACCIÓN-EFECTO	PRINCIPIO ACTIVO	PRESENTACIÓN	CANTIDAD		
				< 15 Tripulantes	15-20 Tripulantes	> 20 Tripulantes
03.1	ANALGÉSICOS, ANTIPIRÉTICOS, ANTIINFLAMATORIOS					
03.1.01.1		PARACETAMOL.	20 compr 500 mg	6 cajas	7 cajas	8 cajas
03.1.03.1		ÁCIDO ACETILSALICÍLICO	20 compr 500 mg	4 cajas	5 cajas	6 cajas
03.1.05.4		PIRIFENOFENO	2% aerosol 100 ml	1 envase	2 envases	2 envases
03.1.08.1		DICLOFENACO SÓDICO	40 compr 50 mg	1 caja	1 caja	2 cajas
03.1.08.3			12 supos 100 mg	1 caja	1 caja	1 caja
03.1.10.1		MELAMIZOL.	20 capsulas 575 mg	1 caja	2 cajas	2 cajas
03.1.10.2			5 ampollas 2 gr	1 caja	1 caja	1 caja
03.2.	ANALGÉSICO OPIÁCEO					
03.2.01.2		CLORURO MORFEO *	1% ampollas 10 mg	2 ampollas	3 ampollas	4 ampollas
03.2.03.2		CLORHIDRATO PETHIDINA *	100 mg ampollas 2 ml	6 ampollas	8 ampollas	10 ampollas
03.3	ESPASMOLÍTICO					
03.3.04.2		BUTILSCOPOLAMINA, BROMURO DE MELAMIZOL	20 mg/2,5g 3 ampollas 5 ml	1 caja	2 caja	3 cajas
03.3.04.1		BUTILESCOPOLAMINA.BRO MURO	20 Grageas 10 mg	1 caja	2 cajas	3 cajas
03.4	OTROS					
03.4.01.2	Antagonista Opiáceo	NALOXONA	10 ampollas 0,4 mg	1 caja	1 caja	1 caja

* ESTOS MEDICAMENTOS DEBEN CONSERVARSE EN NEVERA FRIGORÍFICA Y BAJO CUSTODIA DEL CAPITÁN O RESPONSABLE DEL BOTIQUÍN

CAJÓN 4 : SISTEMA NERVIOSO

CÓDIGO	ACCIÓN-EFECTO	PRINCIPIO ACTIVO	PRESENTACIÓN	CANTIDAD		
				< 15 Tripulantes	15-20 Tripulantes	> 20 Tripulantes
04.1.	ANSIOLÍTICO					
04.1.01.1		DIAZEPAN	25 compr. 10 mg	1 caja	1 caja	2 cajas
04.1.	ANTIPIRÉTICO					
04.1.01.2		DIAZEPAN	6 ampollas 10 mg	1 caja	1 caja	1 caja
04.2.	NEUROLÉPTICO					
04.2.03.2		CLORPROMAZINA	5 ampollas 25 mg	1 caja	1 caja	1 caja
04.3.	ANTICINETÓSICO					
04.3.04.1		DIMENHIDRINATO	12 compr. 50 mg	2 cajas	2 cajas	3 cajas
04.3.04.3			4 supos. 100 mg	1 caja	1 caja	2 cajas

CAJÓN 5 : ANTIALERGICOS Y ANTIANAFILÁCTICOS

CÓDIGO	ACCIÓN-EFECTO	PRINCIPIO ACTIVO	PRESENTACIÓN	CANTIDAD	
				< 15 Tripulantes	15-20 Tripulantes
05.1.	ANTIHIISTAMÍNICO H ₁				> 20 Tripulantes
05.1.04.1		CETIRIZINA	20 compr 10 mg	1 caja	2 cajas
05.2	GLUCOCORTICOIDE				
05.2.01.1		METHIPREDNISOLONA	30 compr 16 mg	2 cajas	2 cajas
05.2.01.2			3 ampollas 40 mg	1 caja	2 cajas

CAJÓN 6 : APARATO RESPIRATORIO

CÓDIGO	ACCIÓN-EFECTO	PRINCIPIO ACTIVO	PRESENTACIÓN	CANTIDAD	
				< 15 Tripulantes	15-20 Tripulantes
06.1.	ANTIBRONCOESPÁSMO Y BRONCODILATADORES				> 20 Tripulantes
06.1.02.1		SALBUTAMOL	100 MCG/puls 20 ALERO 200	1 envase	2 envases
06.2.	ANTITUSIVOS Y EXPECTORANTES				
06.2.03.1		CODEINA	20 compr 30 mg	2 envases	3 envases
06.3.	MUCOLITICOS-DESCONGESTIVO NASAL				
06.3.02.4		MELIOXAMINA	Gotas nariz 15 ml	1 envase	3 envases
06.3.06.1.		ACETILCISTEINA	30 sobres 200 mgr	2 cajas	3 cajas
06.3.08.1		BRONHICINA	2 mgr/ml gotas 40 ml	2 envases	4 envases

CAJÓN 7 : OJOS, OÍDOS, BOCA Y GARGANTA

CÓDIGO	ACCIÓN-EFECTO	PRINCIPIO ACTIVO	PRESENTACIÓN	CANTIDAD	
				< 15 Tripulantes	15-20 Tripulantes
92	USO OFTALMOLÓGICO				> 20 Tripulantes
92.1.	Colirio y pomada antibióticos				
92.1.03.4		TOBRAMICINA	0,3% colirio 5 ml.	2 envases	2 envases
92.1.03.4		TOBRAMICINA	0,3% unguento 3,5 gr	2 envases	2 envases

CAJÓN 7 : OJOS, OÍDOS, BOCA Y GARGANTA

CÓDIGO	ACCIÓN-EFECTO	PRINCIPIO ACTIVO	PRESENTACIÓN	CANTIDAD		
				< 15 Tripulantes	15-20 Tripulantes	> 20 Tripulantes
92.2.	Colirio antibiótico antiinflamatorio					
92.2.02.4		DEXAMETASONA + POLIMIXINA B + NEOMICINA	colirio 5 ml. Por 1 ml.: Dexametasona 1 mg, Neomicina Sulfato 3,5 mg, y Polimixina B Sulfato 6.000 U I	2 envases	2 envases	2 envases
92.3.	Colirio anestésico					
92.3.01.4		OXIBUPROCAINA6 + FLUORESCINA	colirio 3 ml. Por 1 ml.: Oxibuprocaina Clorhidrato 4 mg y Fluoresceína Sodio 2,5 mg	2 envases	2 envases	2 envases
92.4.	Colirio miótico hipotensor					
92.4.02.4		TIMOLOL	0,25% colirio 3 ml.	1 envase	1 envase	1 envase
92.5.	Otros					
92.5.04.4	Colirio Ciclopéptico	TROPICAMIDA	1% colirio 5 ml	1 envase	1 envase	1 envase
92.5.05.4	Colirio antiséptico	CLORHIDRATO FENILEFRINA + ÁCIDO BÓRICO+BORATO SÓDICO	Colirio 10 ml Por 1 ml Ácido Bórico 25 mg, Fenilefrina Clorhidrato 1,25 mg y Borato Sódico 3 mg	1 envase	1 envase	1 envase
93.	USO ÓTICO					
93.1	Solución antibiótica					
93.1.02.4		NEOMICINA + POLIMIXINA B+ FLUOCINOLONA	Gotas oído 10 ml Por 1 ml : Neomicina Sulfato 3,5 mg, Polimixina B Sulfato 10.000 U I y Fluocinolona Acetonido 0,25 mg.	1 envase	1 envase	2 envases
93.2.	Solución anestésica antiinflamatoria					
93.2.02.4		TETRACAÍNA + ACEITE DE CLAVO	Gotas óticas 7,5 ml	1 envase	2 envases	3 envases
94.	USO BUCOFARINGEO					
94.1.	Antisépticos bucales					
94.1.04.1		HEXÉFIDINA	0,1% solución 200 ml.	2 envases	3 envases	4 envases

CAJÓN 8: ANTIBIÓTICOS Y ANTIINFECCIOSOS

CÓDIGO	ACCIÓN-EFECTO	PRINCIPIO ACTIVO	PRESENTACION	CANTIDAD		
				< 15 Tripulantes	15-20 Tripulantes	> 20 Tripulantes
07.1.	ANTIBIÓTICOS					
07.1.01.1		AMOXICILINA	12 cápsulas 500mg	6 cajas	8 cajas	10 cajas
07.1.12.1		AMOXICILINA + CLAVULANICO	12 sobres 500/125 mg	6 cajas	8 cajas	10 cajas
07.1.03.2		BENCILPENICILINA-BENZA TINA	Vial 2.400.000 UI	4 viales	6 viales	8 viales
07.1.07.1		DOXICILINA	12 cápsulas 100 mg	3 cajas	4 cajas	5 cajas
07.1.13.1		CLARITROMICINA	12 compr. 250 mg.	2 cajas	3 cajas	4 cajas
07.1.18.2		GENTAMICINA	Vial de 240 mg.	4 viales	4 viales	4 viales
07.2.	SULFAMIDA ANTIBACTERIANA					
07.2.01.1		TRIMETROPIN+SULFAMETO- XAZOL.	20 compr. 160/800 mg	2 cajas	3 cajas	4 cajas
07.3.	ANTISÉPTICO URINARIO					
07.3.01.1		ÁCIDO PIPEMÍDICO	20 cápsulas. 400 mg	1 caja	1 caja	1 caja
07.4.	ANTIPARASITARIOS					
07.4.01.1		METRONIDAZOL	20 compr. 250 mg	1 caja	1 caja	1 caja
07.4.02.1		MEBENDAZOL.	8 compr. 100 mg	1 caja	2 cajas	3 cajas
07.5.	ANTIINFECCIOSO INTESTINAL					
07.5.01.1		CIPROFLOXACINO	20 compr. 500 mg.	1 caja	1 caja	1 caja
07.6.	ANTITÉTANICOS					
07.6.01.2		VACUNA ANITETÁNICA *	Vial de 0,5 ml. (jeringa precargada)	5 viales	6 viales	7 viales
07.6.02.2		GAMMAGLOBULINA ANITETÁNICA	Vial de 500 u i (jeringa recargada)	5 viales	6 vi ales	7 viales
07.7	ANTIPALUDICOS					
07.7.03.1		CLOROQUINA **	50 compr 250 mg	1 caja	1 caja	1 caja
07.7.04.2		QUININA **				
07.7.06.1		MEFLOQUINA **	6 ampollas 500 mg	1 caja	2 cajas	3 cajas
07.7.07.1		HALOFANTRINA **	4 compr. 250 mg	2 cajas	3 cajas	4 cajas
			6 compr 250 mg	2 cajas	3 cajas	4 cajas

* ESTE MEDICAMENTO PRECISA SER CONSERVADO EN NEVERA FRIGORIFICA

** SOLO DEBEN LLEVARLO LOS BUQUES QUE FRECUENTEN O FAENEN EN ZONA PALUDICA

CAJÓN 9 : ANESTÉSICOS LOCALES						
CÓDIGO	ACCIÓN-EFECTO	PRINCIPIO ACTIVO	PRESENTACIÓN	CANTIDAD		
				< 15 Tripulantes	15-20 Tripulantes	> 20 Tripulantes
95.1.	ANESTÉSICO POR FRÍO					
95.1.01.4		CLORURO DE ETILO	100% aerosol 100 gr.	1 envase	1 envase	2 envases
95.2.	ANESTÉSICO LOCAL INYECT.					
95.2.01.2		BUPIVACAINA	0,5% vial de 10 ml	3 viales	4 viales	5 viales
95.3.	ANESTÉSICO DENTAL					
95.3.02.1		BENZOCAINA	5% solución 5ml	2 envases	3 envases	4 envases

CAJÓN 10 : USO DERMATOLÓGICO						
CÓDIGO	ACCIÓN-EFECTO	PRINCIPIO ACTIVO	PRESENTACIÓN	CANTIDAD		
				< 15 Tripulantes	15-20 Tripulantes	> 20 Tripulantes
91.2	POMADA ANTIBIÓTICA					
91.2.01.4		MUPIRACINA	2% pomada 30 gr	4 envases	6 envases	8 envases
91.3.	POMADA ANTIINFLAMATORIA - ANALGÉSICA					
91.3.03.4		BETAMETASONA + GENTAMICINA	crema de 30 gr Por 1 gr.: Betametasona Dipropionato 0,5 mg y Gentamicina Sulfato 1 mg	2 envases	3 envases	4 envases
91.3.06.4		CORTICÓIDE + OTROS	Gel de 30 gr.-	1 envase	2 envases	3 envases
91.4.	ANTIMICÓTICO LOCAL					
91.4.02.4		KETOCONAZOL	2% gel de 100 ml.	2 envases	3 envases	4 envases
91.5.	PREPARADO PARA QUEMADURAS					
91.5.01.4		NITROFURAL	0,2% pomada de 100 gr.	2 envases	3 envases	4 envases
91.5.02.4		SULFADIAZINA PLATA	1% crema 500 gr ----- 10 sobres 15 x 25 cms	1 envase ----- 2 cajas	1 envase ----- 2 cajas	1 envase ----- 2 cajas
91.6.	OTROS					
91.6.02.4	Solución antiparasitaria	LINDANO+BENZOATO DE BENCILO	(3mg+30mg)/gr. emulsión,100gr	2 envases	3 envases	4 envases

CAJÓN 11 : MATERIAL DE EXAMEN MEDICO Y CONTROL DE UTILIZACIÓN DEL BOTIQUÍN			
TIPO DE MATERIAL.	CANTIDAD		
	< 15	15-20	> 20
- ESTEIOSCOPIO	Tripulantes 1 unidad.	Tripulantes 1 unidad.	Tripulantes 1 unidad.
- TENSÍOMETRO ANEROIDE con brazalete a velero para adultos	1 unidad.	1 unidad.	1 unidad.
- TERMÓMETRO DIGITAL DE HIPOTERMIA E HIPERTERMIA (DE 32 ° C A 42 ° C)	2 unidades.	2 unidades.	2 unidades.
- DEPRESORES DE LENGUA DESECHABLES Caja con 100 unidades	1 caja	1 caja	1 caja
- HOJAS DE TEMPERATURA (según modelo-1 adjunto)	25 hojas	25 hojas	25 hojas
- FICHAS MEDICAS DE EVACUACIÓN (según modelo-2 adjunto)	15 ficha	15 fichas	15 ficha
- ETIQUETAS INFORMATIVAS PARA EVACUACIÓN DE ENFERMOS (según modelo-3 adjunto)	15 etiquetas.	15 etiq.	15 etiquetas.
- SOBRES PARA INFORMACIÓN MEDICA CONFIDENCIAL (según modelo-4 adjunto)	15 sobres	15 sobres	15 sobre
- LIBRO DE REGISTRO DE ADMINISTRACIÓN DE FÁRMACOS A BORDO	1 unidad	1 unidad	1 unidad
- LIBRO DE REVISIÓN DEL BOTIQUIN	1 unidad	1 unidad	1 unidad
- GUÍA MEDICA	1 unidad	1 unidad	1 unidad
- LINTERNA DE BOLSILLO CON FILTRO AZUL Y CON PILAS DE REPUESTO	1 unidad	1 unidad	1 unidad
- LENTE DE AUMENTO IRROMPIBLE CON MANGO	1 unidad	1 unidad	1 unidad
- TIRAS REACTIVAS PARA ANÁLISIS DE ORINA. Caja con 100 tiras	1 unidad	1 unidad	1 unidad
- TIRAS REACTIVAS PARA ANÁLISIS DE GLUCOSA EN SANGRE. Caja con 50 tiras.	1 unidad	1 unidad	1 unidad
- RECIPIENTE ESTÉRIL PARA MUESTRAS DE ORINA	2 unidades.	3 unidades.	4 unidades.
- PARASIGHT F * (Test rápido para paludismo) Caja con 20 test	1 caja	1 caja	1 caja

* SOLO DEBEN LLEVARLO LOS BUQUES QUE FRECUENTEN O FAENEN EN ZONA PALÚDICA

TIPO DE MATERIAL		CANTIDAD		
		< 15 Tripulantes	15-20 Tripulantes	> 20 Tripulantes
- GRAPADORAS DESECHABLES PARA SUTURA Caja con 12 grapadoras de 5 grapas		1 caja	1 caja	1 caja
- TIJERAS QUITA-GRAPAS		2 unidades	3 unidades	3 unidades
- SUTURAS ADHESIVAS Sobre de 6 x 100		2 paquetes	3 paquetes	4 paquetes
- SUTURAS NO ABSORBIBLES DE 3 CEROS (000), CON AGUJA Paquete individual		3 unidades	4 unidades	5 unidades.
- BANDA ELÁSTICA DE VELLURO 6 COMPRESOR DE GOMA ELÁSTICA		1 unidad.	1 unidad.	1 unidad.
- BISTURIES DESECHABLES CON MANGUO del N.º 15 Paquetes individuales estériles		5 unidades	7 unidades.	10 unidades.
- CAJA PARA INSTRUMENTAL DE ACERO INOXIDABLE de 20 x 10 x 5 cm (aprox.)		1 unidad	1 unidad.	1 unidad.
- TIJERA RECTA AGUDA de 15 cm		1 unidad.	1 unidad.	1 unidad.
- TIJERA RECTA ROMA de 15 cm		1 unidad.	1 unidad.	1 unidad.
- PINZAS DE DISECCIÓN RECTAS SIN DIENTES de 13 cm		1 unidad.	1 unidad.	1 unidad.
- PINZAS HEMOSTÁTICAS RECTAS CON DIENTES de 13 cm		1 unidad.	1 unidad.	1 unidad.
- PINZAS PORTAAGUJAS DE SUTURA Tipo "MAYO" de 15 cm		1 unidad.	1 unidad.	1 unidad.
- ESTUCHE PARA INFUSIÓN RECTAL		1 unidad.	1 unidad.	1 unidad.
- ESTUCHE PARA DRENAR LA VEJIGA		1 unidad.	1 unidad.	1 unidad.
- SONDA URINARIA n.º 16		1 unidad.	1 unidad.	1 unidad.
- MAQUINILLAS DE AFEITAR DESECHABLES.		5 unidades.	7 unidades.	10 unidades.
- BATEA ARRINONADA CON SOLAPA DE ACERO INOXIDABLE de 2,5 cm		1 unidad.	1 unidad.	1 unidad.
- IMPERDIBLES DE ACERO INOXIDABLE. Varios tamaños		10 unidades.	10 unidades.	10 unidades.
- LANCETAS. Caja con 50 unidades.		1 caja	1 caja	1 caja
- BASTONCILLOS CON TORUNDA DE ALGODÓN PARA LIMPIEZA		1 Caja	1 Caja	1 Caja
- JERINGAS CON AGUJAS DESECHABLES PARA INYECCIÓN INTRAMUSCULAR			- De 1 c.c.	10 unidades.
			- De 5 c.c.	20 unidades
			- De 10 c.c.	5 unidades.
- AGUJAS PARA INYECTABLES			- Intramusculares (largas)	10 unidades.
			- Subcutáneas	10 unidades.

CAJÓN 13: REHIDRATACIÓN, APORTE CALÓRICO, SUEROS y VITAMINAS						
CÓDIGO	ACCIÓN-EFECTO	PRINCIPIO ACTIVO	PRESENTACIÓN	CANTIDAD		
				< 15 Tripulantes	15-20 Tripulantes	> 20 Tripulantes
08.1.	REHIDRATACIÓN					
08.1.01.1		CL. SÓDICO + CL. POTÁSICO + GLUCOSA + BICARBONATO SÓDICO	5 sobres para disolución Por sobre: Cl. Sódico 3,5 gr., CL Potásico 1,5 gr, Glucosa 20 gr. y Bicarbonato Sódico 2,5 gr	1 caja	2 cajas	2 cajas
08.1.02.2		SUERO SALINO FISIOLÓGICO al 0,9%	Solución 500 ml.	8 frascos	8 frascos	8 frascos
08.2.	APORTE CALÓRICO Y PROTEICO					
08.2.02.1		PROTEÍNAS + HIDRATOS DE CARBONO+LÍPIDOS+VITAMI NAS+MINERALES	15 sobres para disolución Por sobre: Leche entera 200 cc, Proteínas Lácteas 17 gr Hidratos de Carbono 25,5 gr y 7,5 gr de grasas y vitaminas + minerales	1 caja	1 caja	1 caja
08.3.	EXPANSOR DEL PLASMA					
08.3.01.2		HEMOCE	Solución 500 ml.	3 frascos	3 frascos	3 frascos
08.5.	VITAMINAS					
08.5.02.2		COMPLEJO VITAMÍNICO B	10 ampollas 2 ml.	1 caja	2 cajas	2 cajas
08.5.03.1		ÁCIDO ASCORBICO	15 bolsas ó compr efervescentes de 1 gr	2 cajas	3 cajas	4 cajas
S/C	TUBULADURA DESECHABLE PARA PERFUSIÓN			8 unidades	8 unidades	8 unidades
S/C	AGUJAS EPICRANEALES 21 X 0,8 (Palomillas)		Unidad	8 unidades	8 unidades	8 unidades

CAJÓN 14: ANTISÉPTICOS Y MATERIAL DE CURA

ACCIÓN, PRINCIPIO ACTIVO O EFECTO Y FORMA DE PRESENTACIÓN.		CANTIDAD	
		< 15 Tripulantes	15-20 Tripulantes
ANTISÉPTICOS			
91.1.			> 20 Tripulantes
91.1.01.4	- POVIDONA IODADA. 10% solución dérmica 500 ml	1 envase	2 envases
91.1.03.4	- CLORHEXIDINA AL. 5 %. Solución 500 ml	1 envase	1 envase
91.1.05.4	- ALCOHOL DE 96 ° Solución 250 ml	1 envase	2 envase
91.1.07.4	- AGUA OXIGENADA Solución de 10 volúmenes 500 ml	1 envase	2 envases
MATERIAL DE CURA			
- VENDAS ELÁSTICAS ADHESIVAS	- De 4,5 cm. ancho. - De 7,5 cm. ancho	1 unidad. 1 unidad	2 unidad. 2 unidad
- VENDAS DE GASA ORILLADAS	- De 5,0 cm x 5 m - De 7,5 cm x 5 m - De 10,0 cm x 5 m	4 unidades. 4 unidades. 2 unidades.	5 unidades. 5 unidades. 3 unidades.
- VENDAS DE GASA TUBULARES PARA DEDOS CON APLICADOR (Rollo)		1 caja	1 caja
- GASAS ESTÉRILES DE 20 cm x 20 cm Caja con 100 unidades		2 cajas	2 cajas
- ALGODÓN HIDRÓFILO Paquete de 500 gr		1 paquete	1 paquete
- CABIESTRILLO 6 VENDA TRIANGULAR		1 unidad.	1 unidad.
- ESPARADRAPO HIPOALÉRGICO	- De 5 cm x 10 m - De 10 cm x 10 m	1 unidad 1 unidad	2 unidades. 1 unidad.
- GUANTES DESECHABLES DE PLÁSTICO Caja con 100 unidades		1 caja	1 caja
- GUANTES ESTÉRILES DE LÁTEX del N° 8-9 Paquete individual por par		5 pares	7 pares
- AÓSITOS AUTOADHESIVOS ESTÉRILES Caja 5 unidades.	- De 6 cm x 7 cm - De 8 cm x 10 cm.	2 cajas 2 cajas	2 cajas 2 cajas
- AÓSITOS COMPRESIVOS ESTÉRILES. Caja con 3 unidades de 5 cm. x 5 cm.		1 caja	1 caja
- GASAS GRASAS. Caja con 20 sobres.	- De 7 cm. x 9 cm. - De 23 cm. x 14 cm.	2 cajas 2 cajas	3 cajas 3 cajas
- AÓSITOS ADHESIVOS PLÁSTICOS. Rollo de 6 cm. x 1 m.		2 cajas	2 cajas
- SABANA ESTÉRIL PARA QUEMADOS de 1,40 x 2,20 m., en paquete individual.		1 unidad.	1 unidad.
- MANTA PARA QUEMADOS Y SUPERVIVIENTES TERMOAISLANTE Oro-plata.		1 unidad.	1 unidad.
- CEPILLO PARA UÑAS		2 unidades	2 unidades

CAJÓN 15: FÉRULAS Y OTRO MATERIAL MEDICO GENERAL

TIPO DE MATERIAL.	CANTIDAD		
	< 15 Tripulantes	15-20 Tripulantes	> 20 Tripulantes
- FÉRULA DE ALUMINIO MALEABLE PARA DEDOS 2 cm x 50 cm	2 tiras	3 tiras	4 tiras
- FÉRULAS DE ALUMINIO MALEABLE PARA ANTEBRAZO Y MANO 8 cm x 50 cm.	2 tiras	3 tiras	4 tiras
- FÉRULAS HINCHABLES TRANSPARENTES. Juego con varios tamaños	1 juego	1 juego	1 juego
- FÉRULA DE KRAMER 100 X 10 CM.	1 unidad.	1 unidad,	1 unidad,
- COLLAR CERVICAL PARA INMOVILIZACIÓN Talla mediana y grande	1 unidad	1 unidad.	1 unidad.
- BOTELLA DE ORINA (HOMBRES)	1 unidad	1 unidad.	1 unidad.
- CUÑA (MUJERES)	1 unidad.	1 unidad.	1 unidad.
- BOLSA PARA AGUA CALIENTE: 2 litros	1 unidad	1 unidad.	1 unidad.
- BOLSA DE HIELO	1 unidad	1 unidad.	1 unidad.
- BOLSAS DE PLÁSTICO ESTÉRIL PARA CONSERVACION DE TROZOS DE CUERPO	2 unidades	3 unidades.	4 unidades.
- SACO MORTUORIO PARA CADAVER (corta duración)	1 unidad.	1 unidad	1 unidad.

OTRO MATERIAL FUERA DE CAJONES

TIPO DE MATERIAL.	CANTIDAD		
	< 15 Tripulantes	15-20 Tripulantes	> 20 Tripulantes
1. MALETÍN CON EQUIPO DE REANIMACIÓN :	1 unidad	1 unidad	1 unidad
- APARATO DE REANIMACIÓN MANUAL (AMBÚ)	1 unidad	1 unidad	1 unidad
- APARATO DE OXIGENOTERAPIA CON VALVULA QUE PERMITA LA UTILIZACIÓN DE O ₂ INDUSTRIAL A BORDO, O DEPOSITO DE O ₂	1 Unidad	1 unidad	1 unidad
- ASPIRADOR MECÁNICO PARA DESOBSTRUCCIÓN DE LAS VÍAS RESPIRATORIAS	1 unidad	1 unidad	1 unidad
- CÁNULA PARA REANIMACION BOCA A BOCA. TUBO DE GUEDEL Varios tamaños	1 unidad	1 unidad.	1 unidad.
2. FÉRULA APTA PARA POLEA (FÉRULA DE THOMAS) O COLCHÓN DE MOLDEO AL VACÍO	1 unidad	1 unidad.	1 unidad.
3. CAMILLA PARA EVACUACIÓN DE HERIDOS Tipo "NEIL-ROBERTSON"	1 unidad	1 unidad	1 unidad
4. MATERIAL PARA LA HIGIENE Y DESINFECCIÓN DEL BARCO :			
- DESINFECTANTE DE AGUA (LEJIA). Botella de 1 litro apta para la desinfección del agua de bebida	3 litros	4 litros	5 litros
- INSECTICIDA LIQUIDO . Botella de 1 litro.	3 litros	4 litros	5 litros
- INSECTICIDA EN POLVO . Bote de 1 Kg.	2 kg.	31 kg.	4 kg.

SECCIÓN II-BOTIQUÍN B

CAJÓN 1 : APARATO CARDIOVASCULAR Y ANTIHEMORRÁGICOS						
CÓDIGO	ACCIÓN-EFECTO	PRINCIPIO ACTIVO	PRESENTACIÓN	CANTIDAD		
				< 10 Tripulantes	10-15 Tripulantes	> 15 Tripulantes
01.1	ANALÉPTICO CARDIOCIRCULAT. SIMPATICOMIMÉTICO					
01.1.02.2		EPINEFRINA	1 mg vial 1 ml.	2 viales	2 viales	3 viales
01.2.	ANTIANGINOSOS					
01.2.01.1		NITROGLICERINA	30 grageas 0,8 mg	1 caja	1 caja	1 caja
01.3.	DIURÉTICOS					
01.3.01.2		FUROSEMIDA	20 mg Sampollas 2 ml	1 caja	1 caja	1 caja
01.3.04.1		HIDROCLOROTIAZIDA	20 compr. 50 mg	1 caja	1 caja	2 cajas
01.4.	ANTIHEMORRÁGICOS					
01.4.01.1			0,25mg/ml gotas 10 ml.	1 envase	1 envase	1 envase
01.4.01.2		METILERGOMETRINA ***	0,2 mg 3 ampollas 1 ml	1 caja	1 caja	1 caja
01.4.02.1			20 mg/ml gotas 10 ml.	1 envase	1 envase	1 envase
01.4.02.2		FITOMENADIONA	10mg 3 ampollas 1 ml	1 caja	1 caja	1 caja
01.4.03.4		GELATINA HEMOSTÁTICA	10 esponjas 200x70x0,5mm	1 caja	1 caja	2 cajas

*** SOLO OBLIGATORIOS SI VAN MUJERES A BORDO

CAJÓN 2 : APARATO DIGESTIVO

CÓDIGO	ACCIÓN-EFECTO	PRINCIPIO ACTIVO	PRESENTACIÓN	CANTIDAD		
				< 10 Tripulantes	10-15 Tripulantes	> 15 Tripulantes
02.1	ANTIULCEROSOS Y ANTIÁCIDOS					
02.1.02.1		ALGEDRATO+HIDRÓXIDO DE MAGNESIO	60 compr. 600/300 mg respectivamente por compr	2 cajas	3 cajas	4 cajas
02.1.03.2		RANITIDINA	50 mg 5 ampollas de 5 ml.	1 caja	1 caja	1 caja
02.2.	ANTIEMÉTICO					
02.2.03.1		MEFLOCLOPRAMIDA	30 compr. de 10 mg	1 caja	1 caja	1 caja
02.2.03.2			10 mg 12 ampollas 2 ml.	1 caja	1 caja	1 caja
02.3.	LAXANTE					
02.3.07.3		LAURIL-SULFATO SÓDICO, ACETATO+SODIO, CITRATO, DIHIDRATO	4 canuletas rectales 5ml	1 caja	1 caja	2 cajas
02.4	ANTIARRÉICO					
02.4.01.1		LOPERAMIDA	20 cápsulas 2 mg	1 caja	1 caja	2 cajas
02.5.	ADSORBENTES INTESTINALES					
02.5.01.1		CARBÓN ACTIVADO	30 cápsulas 200 mg	1 caja	1 caja	1 caja
02.5.04.1		DIMETICONA	30 compr. 40 mg	1 caja	1 caja	1 caja
02.6.	ANTIHEMORROIDAL					
02.6.03.4		RUSCOGENINA + TRIMEBUTINA	Pomada rectal 30 gr.	2 tubos	2 tubos	2 tubos

CAJÓN 3 : ANALGÉSICOS, ANTIPIRÉTICOS, ANTIINFLAMATORIOS Y ESPASMOLÍTICOS

CÓDIGO	ACCIÓN-EFECTO	PRINCIPIO ACTIVO	PRESENTACIÓN	CANTIDAD		
				< 10 Tripulantes	10-15 Tripulantes	> 15 Tripulantes
03.1.	ANALGÉSICOS, ANTIPIRÉTICOS, ANTIINFLAMATORIOS					
03.1.01.1		PARACETAMOL.	20 compr 500 mg	3 cajas	4 cajas	5 cajas
03.1.03.1		ÁCIDO ACETILSALICÍLICO	20 compr 500 mg	2 cajas	3 cajas	4 cajas
03.1.05.4		PIKETOPROFENO	2% aerosol 100 ml	1 envase	1 envase	1 envase
03.1.08.1		DICLOFENACO SÓDICO	40 compr. 50 mg	1 caja	1 caja	2 cajas
03.1.10.1		METAMIZOL.	20 cápsulas 575 mg	1 caja	1 caja	2 cajas
03.1.10.2			5 ampollas de 2 gr	1 caja	1 caja	1 caja

CAJÓN 3 : ANALGÉSICOS, ANTIPIRÉTICOS, ANTIINFLAMATORIOS Y ESPASMOLÍTICOS

CÓDIGO	ACCIÓN-EFECTO	PRINCIPIO ACTIVO	PRESENTACIÓN	CANTIDAD		
				< 10 Tripulantes	10-15 Tripulantes	> 15 Tripulantes
03.2.	ANALGÉSICO OPIÁCEO					
03.2.03.2		CLORHIDRATO PÉTIDINA*	100mg ampollas 2 ml	4 ampollas	6 ampollas	8 ampollas
03.3.	ESPASMOLÍTICO					
03.3.04.1		BUTH ESCOPOLOAMINA, BROMURO DE LAMIZOL.	20mg/2,5 gr 3 ampollas 5ml	1 caja	1 caja	1 caja
03.3.04.2		BUTH ESCOPOLOAMINA, BROMURO	20 pírcas de 10 mg	1 caja	1 caja	1 caja
03.4	OTROS					
03.4.01.2		HALOXONA	10 ampollas 0,4 mg	1 caja	1 caja	1 caja

* ESTE MEDICAMENTO DEBE CONSERVARSE EN UN VENTRITERGOREJA Y BAJO CUSTODIA DEL CAPITAN O RI RESPONSABLE DEL BOTEQUÍN

CAJÓN 4 : SISTEMA NERVIOSO

CÓDIGO	ACCIÓN-EFECTO	PRINCIPIO ACTIVO	PRESENTACIÓN	CANTIDAD		
				<10 Tripulantes	10-15 Tripulantes	> 15 Tripulantes
04.1.	ANSIOLÍTICO					
04.1.01.1		DIAZEPAM	25 compr. 10 mg	1 caja	1 caja	2 cajas
04.1.	ANTIPILEPTICO					
04.1.01.2		DIAZEPAM*	6 ampollas de 10 mg	1 caja	1 caja	1 caja
04.2.	NEUROLÉPTICO					
04.2.03.2		CLORPROMAZINA	5 ampollas 25 mg	1 caja	1 caja	1 caja
04.3.	ANTICINETÓSIICO					
04.3.04.1		DIMENHIDRINATO	12 compr. 50 mg	2 cajas	2 cajas	2 cajas
04.3.04.3			4 supos. 100 mg	1 caja	1 caja	1 caja

CAJÓN 5 : ANTIALÉRGICOS Y ANTIANAFILÁCTICOS

CÓDIGO	ACCIÓN-EFECTO	PRINCIPIO ACTIVO	PRESENTACIÓN	CANTIDAD		
				< 10 Tripulantes	10-15 Tripulantes	> 15 Tripulantes
05.1.	ANTIISTAMÍNICO H ₁					
05.1.04.1		CETIRIZINA	20 compr 10 mg	1 caja	1 caja	1 caja
05.2.	GLUCOCORTICOIDE					
05.2.01.1		METH- PREDNISOLONA	30 compr 16 mg	1 caja	2 cajas	2 cajas
05.2.01.2			3 ampollas 40 mg	1 caja	1 caja	1 caja

CAJÓN 6 : APARATO RESPIRATORIO

CÓDIGO	ACCIÓN-EFECTO	PRINCIPIO ACTIVO	PRESENTACION	CANTIDAD	
				< 10 Tripulantes	10-15 Tripulantes
06.1	ANTIBRONCOESPASMO Y BRONCODILATADORES				> 15 Tripulantes
06.1.02.1		SALBUTAMOL	100 MCG/puls 20 ALERGO 200	1 envase	1 envase
06.2	ANTITUSIVOS Y EXPECTORANTES				
06.2.03.1		CODEINA	20 compr 30 mg	2 envases	2 envases
06.3	MUCOLÍTICOS-DESCONGESTIVO NASAL				
06.3.02.4		MEFLOXAMIDA	Gotas nariz 15 ml	1 envase	2 envases
06.3.06.1		ACTILICISINA	30 sobres 200 mgr	1 caja	2 cajas

CAJÓN 7 : OJOS, OÍDOS, BOCA Y GARGANTA

CÓDIGO	ACCIÓN-EFECTO	PRINCIPIO ACTIVO	PRESENTACION	CANTIDAD	
				< 10 Tripulantes	10-15 Tripulantes
92	USO OFTALMOLÓGICO				> 15 Tripulantes
92.1	Colirio y pomada antibióticos				
92.1.03.4		TOBRAMICINA	0,3% colirio 5 ml	2 envases	2 envases
92.1.03.4		TOBRAMICINA	0,3% ungüento 3,5 gr	2 envases	2 envases
92.2.	Colirio antibiótico antiinflamatorio				
92.2.02.4		DEXAMETASONA + POLIMIXINA B + NEOMICINA	colirio 5 ml. Por 1 ml.: Dexametasona 1 mg, Neomicina Sulfato 3,5 mg, y Polimixina B Sulfato 6.000 U I	2 envases	2 envases
92.3.	Colirio anestésico				
92.3.01.4		OXIBUPROCAINA + FLUORESCINA	colirio 3 ml. Por 1 ml.: Oxibuprocaina Clorhidrato 4 mg y Fluoresceína Sodio 2,5 mg	2 envases	2 envases
92.4.	Colirio miótico hipotensor				
92.4.02.4		TIMOLOL	0,25% colirio 3 ml	1 envase	1 envase

CAJÓN 7 : OJOS, OÍDOS, BOCA Y GARGANTA

CÓDIGO	ACCIÓN-EFECTO	PRINCIPIO ACTIVO	PRESENTACIÓN	CANTIDAD	
				< 10 Tripulantes	10-15 Tripulantes
92.5	Otros				> 15 Tripulantes
92.5.04.4	Collirio ciclopéjico	TROPICAMIDA	1% colirio 5 ml.	1 envase	1 envase
93	USO ÓTICO				
93.1.	Solución antibiótica				
93.1.02.4		NEOMICINA + POLIMIXINA B+FLUCINOLONA	Por 1 ml.: Neomicina Sulfato 3,5 mg, Polimixina B Sulfato 10.000 U l y Fluciclonolona Acetónido 0,25 mg.	1 envase	2 envases
93.2.	Solución anestésica antiinflamatoria				
93.2.02.4		TETRACAINA + ACEITE DE CLAVO	Gotas óticas 7,5 ml.	1 envase	2 envases
94.	USO BUCOFARINGEO				
94.1.	Antisépticos bucales				
94.1.04.1		HEXETIDINA	0,1% solución 200 ml.	1 envase	3 envases

CAJÓN 8 : ANTIBIÓTICOS Y ANTIINFECCIOSOS

CÓDIGO	ACCIÓN-EFECTO	PRINCIPIO ACTIVO	PRESENTACIÓN	CANTIDAD	
				< 10 Tripulantes	10-15 Tripulantes
07.1.	ANTIBIÓTICOS				
07.1.01.1		AMOXICILINA	12 cápsulas 500 mg	4 cajas	8 cajas
07.1.12.1		AMOXICILINA + AC. CLAVULANICO	12 sobres 500/125 mg.	4 cajas	8 cajas

CAJÓN 8 : ANTIBIÓTICOS Y ANTIINFECCIOSOS

CÓDIGO	ACCIÓN-EFECTO	PRINCIPIO ACTIVO	PRESENTACIÓN	CANTIDAD		
				< 10 Tripulantes	10-15 Tripulantes	> 15 Tripulantes
07.1.07.1		DOXICICLINA	12 cápsulas 100 mg	2 cajas	3 cajas	4 cajas
07.1.13.1		CLARITROMICINA	12 compr 250 mg	1 caja	2 cajas	3 cajas
07.2	SULFAMIDA ANTIBACTERIANA					
07.2.01.1		TRIMEPROPIN+ SULFAMIDOXAZOL.	20 compr. 160/800 mg	1 caja	2 cajas	3 cajas
07.4	ANTI PARASITARIOS					
07.4.02.1		MEBENDAZOL.	8 compr 100 mg	1 caja	1 caja	2 cajas
07.5	ANTIINFECCIOSO INTESTINAL					
07.5.01.1		CIPROFLOXACINO	20 compr. 500 mg.	1 caja	1 caja	1 caja
07.6	ANTITÉTANICOS					
07.6.01.2		VACUNA ANTI TÉTANICA *	Vial de 0,5 ml. (jeringa precargada)	4 viales	5 viales	6 viales
07.6.02.2		GAMMAGLOBULINA ANTI TÉTANICA	Vial de 500 u.i. (jeringa precargada)	4 viales	5 viales	6 viales
07.7	ANTI PALÚDICOS					
07.7.03.1		CLOROQUINA**	50 compr. 250 mg.	1 caja	1 caja	1 caja
07.7.04.2		QUININA**	6 ampollas 500 mg.	1 caja	2 cajas	3 cajas
07.7.06.1		MEFLOQUINA**	4 compr. 250 mg	2 cajas	3 cajas	4 cajas
07.7.07.1		HALOFANTRINA**	6 compr. 250 mg.	2 cajas	3 cajas	4 cajas

* ESTE MEDICAMENTO PRECISA SER CONSERVADO EN NEVERA FRIGORÍFICA

** SOLO DEBEN LLEVARLO LOS BUQUES QUE FRECUENTEN O FAJEN EN ZONA PALUDICA

CAJÓN 9 : ANESTÉSICOS LOCALES

CÓDIGO	ACCIÓN-EFECTO	PRINCIPIO ACTIVO	PRESENTACIÓN	CANTIDAD		
				< 10 Tripulantes	10-15 Tripulantes	> 15 Tripulantes
95.2	ANESTÉSICO LOCAL INYECT.					
95.2.01.2		BUPIVACAINA	0,5% vial de 10 ml	2 viales	3 viales	4 viales
95.3	ANESTÉSICO DENTAL					
95.3.02.1		BENZOCAINA	5% solución 5 ml	1 envase	2 envases	3 envases

CAJÓN 10: USO DERMATOLOGICO

CÓDIGO	ACCIÓN-EFECTO	PRINCIPIO ACTIVO	PRESENTACIÓN	CANTIDAD		
				< 10 Tripulantes	10-15 Tripulantes	> 15 Tripulantes
91.2.	POMADA ANTIBIÓTICA					
91.2.01.4		MUPIROCINA	2% pomada 30 gr.	2 envases	4 envases	6 envases
91.3.	POMADA ANTIINFLAMATORIA Y ANALGÉSICA					
91.3.03.4		BETAMETASONA + GENTAMICINA	crema de 30 gr. Por 1 gr.: Betametasona Dipropionato 0,5 mg y Gentamicina Sulfato 1 mg	2 envases	2 envases	3 envases
91.4.	ANTIMICÓTICO LOCAL					
91.4.02.4		KETOCONAZOL	2% gel de 100 ml	2 envases	2 envases	3 envases
91.5.	PREPARADO PARA QUEMADURAS					
91.5.01.4		NITROFURAL	0,2% pomada de 100 gr.	1 envase	2 envases	3 envases
91.5.02.4		SULFADIAZINA PLATA	sobres 15x25 cms	2 cajas	2 cajas	2 cajas

CAJÓN 11 : MATERIAL DE EXAMEN MEDICO Y CONTROL DE UTILIZACIÓN DEL BOTIQUÍN

TIPO DE MATERIAL	CANTIDAD		
	< 10 Tripulantes	10-15 Tripulantes	> 15 Tripulantes
- ESTETOSCOPIO	1 unidad.	1 unidad.	1 unidad.
- TENSÍOMETRO ANEROIDE con brazalete a velcro para adultos	1 unidad.	1 unidad.	1 unidad.
- TERMOMETRO MEDICO DIGITAL. HIPOTERMIA E HIPERTERMIA (32 ° C-42 ° C)	2 unidades.	2 unidades.	2 unidades.
- DEPRESORES DE LENGUA DESCHABLES Caja de 100 unidades	1 caja	1 caja	1 caja
- HOJAS DE TEMPERATURA (segun modelo-1 adjunto)	25 hojas	25 hojas	25 hojas
- FICHAS MEDICAS DE EVACUACIÓN (segun modelo-2 adjunto)	15 ficha	15 fichas	15 ficha
- ETIQUETAS INFORMATIVAS PARA EVACUACIÓN DE ENFERMOS (segun modelo-3 adjunto)	15 etiquetas.	15 etiquetas.	15 etiquetas.
- SOBRES PARA INFORMACIÓN MEDICA CONFIDENCIAL (segun modelo-4 adjunto)	15 sobres	15 sobres	15 sobre
- LIBRO DE REGISTRO DE ADMINISTRACIÓN DE FÁRMACOS A BORDO	1 unidad.	1 unidad.	1 unidad.
-LIBRO DE REVISIÓN DEL BOTIQUIN	1 unidad.	1 unidad.	1 unidad.
- GUÍA MEDICA	1 unidad.	1 unidad.	1 unidad.
- LINTERNA DE BOLSILLO CON FILTRO AZUL Y CON PILAS DE REPUESTO	1 unidad.	1 unidad.	1 unidad.
- LENTE DE AUMENTO IRROMPIBLE CON MANGO	1 unidad.	1 unidad.	1 unidad.
- TIRAS REACTIVAS PARA ANÁLISIS DE GLUCOSA EN SANGRE. Caja con 50 tiras	1 CAJA	1 caja	1 caja
- PARASIGHT F* (Test rápido para paludismo). Caja con 20 tests	1 CAJA	1 caja	1 caja

* SOLO DEBEN LLEVARLO LOS BUQUES QUE FRECUENTEN O FAENEN EN ZONA PALÚDICA

CAJÓN 12 : INSTRUMENTAL MEDICO Y MATERIAL DE INYECCIÓN Y SUTURA.			
TIPO DE MATERIAL	CANTIDAD		
	< 10 Tripulantes	10-15 Tripulantes	> 15 Tripulantes
- GRAPADORAS DESECHABLES PARA SUTURA Caja con 12 grapadoras de 5 grapas	1 caja	1 caja	1 caja
- TIJERAS QUITA-GRAPAS	2 unidades.	2 unidades,	2 unidades.
- SUTURAS ADHESIVAS Sobre de 6 x 100	1 paquete	2 paquetes	3 paquetes
- BANDA ELÁSTICA DE VELCRO ó COMPRESOR DE GOMAS ELÁSTICA	1 unidad	1 unidad.	1 unidad.
- CAJA PARA INSTRUMENTAL DE ACERO INOXIDABLE de 20 x 10 x 5 cm	1 unidad.	1 unidad	1 unidad.
- TIJERA RECTA AGUDA de 15 cm	1 unidad.	1 unidad.	1 unidad.
- PINZAS DE DISECCIÓN RECTAS SIN DIENTES de 13 cm	1 unidad.	1 unidad.	1 unidad.
- PINZAS HEMOSTÁTICAS RECTAS CON DIENTES de 13 cm	1 unidad.	1 unidad.	1 unidad.
- BATEA ARRIONADA CON SOLAPA DE ACERO INOXIDABLE de 25 cm.	1 unidad.	1 unidad.	1 unidad.
- LANCETAS.- Caja con 50 unidades	1 caja	1 caja	1 caja
- BASTONCILLOS CON TORUNDA DE ALGODON PARA LIMPIEZA	1 caja	1 caja	1 caja
- JERINGAS CON AGUAS DESECHABLES PARA INYECCIÓN INTRAMUSCULAR	- De 1 c.c.	3 unidades	4 unidades.
	- De 5 c.c.	5 unidades.	8 unidades.
	- Subcutáneas	3 unidades	4 unidades.
- AGUJAS PARA INYECTABLES			5 unidades.

CAJÓN 13 : REHIDRATACIÓN, APORTE CALÓRICO, SUEROS Y VITAMINAS				
CÓDIGO	ACCIÓN-EFECTO	PRINCIPIO ACTIVO	CANTIDAD	
			< 10 Tripulantes	10-15 Tripulantes
08 1	REHIDRATACIÓN			
08 1 01 1		CL. SÓDICO + CL. POTÁSICO + GLUCOSA + BICARBONATO SÓDICO	5 sobres para disolución Por sobre: Cl. Sódico 3,5 gr., Cl. Potásico 1,5 gr, Glucosa 20 gr y Bicarbonato Sódico 2,5 gr	1 caja
08.1 02 2		SUFERO SAIJNO FISIOLÓGICO al 0,9%	Solución 500 ml	4 frascos
08.5.	VITAMINAS			
08.5.02.2		COMPLEJO VITAMINICO B	10 ampollas 2 ml.	1 caja
S/C	TUBULADURA DESECHABLE PARA PERFUSIÓN			6 unidades.
S/C	AGUJAS EPICRANEALES 21x 0,8 (Palomillas).			6 unidades.
				6 unidades.

CAJÓN 14: ANTISÉPTICOS Y MATERIAL DE CURA

		CANTIDAD	
ACCIÓN, PRINCIPIO ACTIVO Y FORMA DE PRESENTACIÓN		< 10	> 15
ANTISÉPTICOS		Tripulantes	Tripulantes
91.1			
91.1.01.4	- POVIDONA IODADA. 10% solución dérmica de 500 ml	1 envase	2 envases
91.1.03.4	- CLORHEXIDINA al 5 % Solución de 500 ml	1 envase	1 envase
91.1.05.4	- ALCOHOL DE 96 ° Solución de 250 ml	1 envase	2 envases
91.1.07.4	- AGUA OXIGENADA. Solución de 10 volúmenes 500 ml	1 envase	2 envases
MATERIAL DE CURA			
	- VENDAS ELÁSTICAS ADHESIVAS	1 unidad.	2 unidades.
	- De 4,5 cm. ancho	1 unidad.	2 unidades.
	- De 7,5 cm. ancho	1 unidad.	2 unidades.
	- De 5,0 cm x 5 m.	3 unidades.	5 unidades.
	- De 7,5 cm x 5 m.	3 unidades.	5 unidades.
	- De 10,0 cm x 5 m.	1 unidad.	3 unidades.
	- GASAS ESTÉRILES DE 20 cm x 20 cm. Caja 100 unidades.	1 caja	2 cajas
	- ALGODÓN HIDRÓFILO. Paquete de 500 gr.	1 paquete.	1 paquete.
	- CABESTRILLO O VENDA TRIANGULAR	1 unidad.	1 unidad.
	- ESPARADRAPO HIPOALÉRGICO	1 unidad.	2 unidades.
	- De 5 cm. x 10 m.	1 unidad.	1 unidad.
	- De 10 cm. x 10 m.	1 unidad.	1 unidad.
	- GUANTES ESTÉRILES DE LÁTEX N ° 8-9 Paquete individual por par	8 pares	12 pares
	- APÓSITOS AUTOADHESIVOS ESTÉRILES. Caja con 5 unidades	1 caja	2 cajas
	- De 6 cm x 7 cm	1 caja	2 cajas
	- De 8 cm x 10 cm	1 caja	2 cajas
	- APÓSITOS COMPRESIVOS ESTÉRILES. Caja con 3 unidades de 5 cm x 5 cm	1 caja	2 cajas
	- GASAS GRASAS Caja con 20 sobres	1 caja	3 cajas
	- De 7 cm x 9 cm	1 caja	3 cajas
	- De 23 cm x 14 cm	1 caja	2 cajas
	- APÓSITOS ADHESIVOS PLÁSTICOS Rollo 6 cm x 1 m	1 caja	2 cajas
	- SABANA ESTÉRIL PARA QUEMADOS DE 1,40 X 2,20 m. En paquete individual	1 unidad.	1 unidad.
	- MANTA PARA QUEMAIDOS Y SUPERVIVIENTES THERMOAIS-ANIE Oro-plata	1 unidad	1 unidad.
	- CEPILLO PARA UÑAS	1 unidad.	1 unidad.

CAJÓN 15: FÉRULAS Y OTRO MATERIAL MEDICO GENERAL

TIPO DE MATERIAL.	CANTIDAD		
	< 10 Tripulantes	10-15 Tripulantes	> 15 Tripulantes
- FÉRULAS DE ALUMINIO MALEABLE PARA DEDOS. 2 x 50 cm.	1 tiras	2 tiras	3 tiras
- FÉRULAS DE ALUMINIO MALEABLE PARA ANTEBRAZO Y MANO. 8 x 50 cm.	1 tiras	2 tiras	3 tiras
- FÉRULAS HINCHABLES TRANSPARENTES (juego con varios tamaños)	1 juego	1 juego	1 juego
- FERULA DE KRAMER 100 x 10 cm.	1 unidad.	1 unidad.	1 unidad.
- COLLAR CERVICAL PARA INMOVILIZACION. Talla grande y mediana	1 unidad	1 unidad	1 unidad
- BOLSAS DE PLÁSTICO ESTÉRILES PARA CONSERVACIÓN DE TROZOS DE CUERPO	2 unidades	2 unidades.	3 unidades.

OTRO MATERIAL FUERA DE CAJONES

TIPO DE MATERIAL.	CANTIDAD		
	< 10 Tripulantes	10-15 Tripulantes	> 15 Tripulantes
1. MALETÍN CON EQUIPO DE REANIMACIÓN:			
- APARATO DE REANIMACIÓN MANUAL. (AMBÚ)	1 unidad	1 unidad	1 unidad
- APARATO DE OXIGENOTERAPIA CON VÁLVULA QUE PERMITA LA UTILIZACIÓN DE O ₂ INDUSTRIAL A BORDO ó DEPOSITO DE O ₂	1 unidad	1 unidad	1 unidad
- ASPIRADOR MECÁNICO PARA DESOBSTRUCCIÓN DE LA VÍAS RESPIRATORIAS SUPERIORES	1 unidad	1 unidad	1 unidad
- CÁNULA DE REANIMACIÓN BOCA A BOCA. Tubo de Guedel n ^o 3 y 4	1 unidad	1 unidad	1 unidad
2. MATERIAL PARA LA HIGIENE Y DESINFECCIÓN DEL BARCO:			
- DESINFECTANTE DE AGUA (LEJÍA). Botella 1 litro apta para la desinfección del agua de bebida	2 litros	3 litros	4 litros
- INSECTICIDA LIQUIDO Bote de 1 litro.	2 litros	3 litros	4 litros
- INSECTICIDA EN POLVO Bote de 1 Kgr	1 kg	2 kg.	3 kg.

SECCIÓN III-BOTIQUÍN C

- M E D I C A M E N T O S -				
CÓDIGO	ACCIÓN-EFECTO	PRINCIPIO ACTIVO	PRESENTACIÓN	CANTIDAD
01.2	ANTIANGINOSO			
01.2.01.1		NITROGLICERINA	30 grageas 0,8 mg	1 caja
01.4	ANTIHEMORRÁGICOS			
01.4.03.4		GELATINA HEPATÁTICA	1 esponja 200x70x0,5mm.	1 unidad
02.1	ANTIULCEROSOS Y ANTIÁCIDOS			
02.1.02.1		ALGEDPATO+ HIDROXIDO DE MAGNESIO	60 compr:600/300mg respectivamente por compr	1 caja
02.2	ANTIEMÉTICO			
02.2.03.1		METOCLOPRAMIDA	30 compr. 10 mg	1 caja
02.4	ANTIIDIARÉICO			
02.4.02.1		DIFENOXILATO + ATROPINA	10 comprimidos 2,5mg Difen + 0,025 mg Atrop	1 caja
03.1	ANALGÉSICOS, ANTIPIRÉTICOS, ANTIINFLAMATORIO			
03.1.01.1		PARACETAMOL	20 compr. 500 mg.	1 caja
03.1.03.1		ÁCIDO ACETILSALICÍLICO	20 compr. 500 mg.	1 caja
03.1.05.4		PIKETOPROFENO	2% aerosol 100 ml.	1 envase
03.1.10.2		METAMIZOL	5 ampollas 2 gr.	1 caja
04.1	ANSIOLÍTICO			
04.1.01.2		DIAZEPAM	6 ampollas 10 mg.	1 caja
04.3	ANTICINETÓSICO			
04.3.04.1		DIMENHIDRINATO	12 compr. 50 mg.	1 envase
05.2	GLUCOCORTICOIDE			
05.2.01.2		METIL- PREDNISOLONA	3 ampollas 40 mg.	1 caja
07.1	ANTIBIÓTICO			
07.1.01.1		AMOXICILINA	12 cápsulas. 500 mg.	1 envase
91.1.	ANTISÉPTICOS			
91.1.01.4		FOVIDORA IODADA	103 solución dermica 125 ml.	1 envase
91.1.05.4		ALCOHOL 96°	Solución 150 ml.	1 envase
91.3	POMADA ANTIINFLAMATORIA Y ANALGÉSICA			
91.3.06.4		CORTICOIDE + OTROS	Gel de 30 gr.	1 envase

- MATERIAL MÉDICO -		CANTIDAD
CÁHULA PARA REANIMACIÓN BOCA A BOCA. TURO DE GUEDEL N° 3 ó 4		1 unidad
VENDAS ELÁSTICAS ADHESIVAS 7,5 cm. ancho		1 unidad
VENDAS DE GASA ORILLADAS. 7,5 cm. x 5 m.		2 unidades
COMPRESAS DE GASA ESTÉRILES DE 20 x 20 cm. Caja 25 unidades.		2 cajas
ESPARADRAPO HIPOALÉRGICO. 5 cm. x 10 m.		1 unidad
GUANTES DE LÁTEX N° 8-9		2 pares
APÓSITOS AUTOADHESIVOS ESTÉRILES. 8 cm x 10 cm		2 unidades
APÓSITOS COMPRESIVOS ESTÉRILES. Caja 3 unidades		1 caja
APÓSITOS ADHESIVOS PLÁSTICOS. Rollo 1 m. x 6 cm.		1 caja
SUTURAS ADHESIVAS. Paquete de 6 x 100		1 paquete
GASAS GRASAS. Caja con 20 sobres. De 7 cm. x 9 cm.		1 caja
TIJERA RECTA AGUDA DE 15 cm.		1 unidad
CEPILLO PARA UÑAS		1 unidad
TERMÓMETRO MÉDICO DIGITAL. HIPERTERMIA E HIPOTERMIA (32° C-42° C)		1 unidad
GUÍA MÉDICA		1 ejemplar
JERINGAS DESECHABLES CON AGUJA	1 c.c.(S.C.)	3 unidades
	5 c.c (I.M)	2 unidades
FÉRULAS DE ALUMINIO MALLEABLE PARA DEDOS. Tamaño 2 x 50 cm.		1 tira
COLLAR CERVICAL PARA INMOVILIZACIÓN. Talla grande		1 unidad
MANTA PARA QUEMADOS Y SUPERVIVIENTES TERMOAISLANTE ORO-PLATA		2 unidades

SECCIÓN IV-BOTIQUIN BALSAS SALVAMENTO

MEDICAMENTOS		CANTIDAD
ÁCIDO ACETILSALICÍLICO. 20 compr. de 500 mg.		1 caja
METAMIZOL. 2 Ampollas de 2 gr.		1 caja
MATERIAL MÉDICO		CANTIDAD
POVIDONA IODADA. 10% solución dérmica de 125 ml.		1 envase
	5 cm. x 5 m.	1 unidad
	10 cm. x 5 m.	1 unidad
VENDAS DE GASA ORILLADAS		40 unidades
COMPRESAS DE GASA ESTÉRILES. 20 x 20 cm.		1 paquete
ALGODÓN HIDRÓFILO. 100 gr.		1 rollo
ESPARADRAPO HIPOALÉRGICO. 2,5 cm. x 5 m.		1 unidad
APÓSITOS ADHESIVOS PLÁSTICOS. Rollo 1 m. x 6 cm.		1 unidad
MANTAS PARA QUEMADOS Y SUPERVIVIENTES TERMOAISLANTE ORO-PLATA		2 unidades

HOJA MODELO-2

	<p style="text-align: center;">ETIQUETAS INFORMATIVAS PARA EVACUACION DE ENFERMOS</p>
<p>1er. APELLIDO</p> <p>2º APELLIDO</p> <p>NOMBRE DNI</p> <p>LUGAR DE NACIMIENTO</p> <p>FECHA DE NACIMIENTO</p> <p>DOMICILIO</p> <p>.....</p> <p>ENFERMEDAD <input type="checkbox"/> ACCIDENTE <input type="checkbox"/> (marcar con una X)</p> <p>FECHA DE INICIO DE ENFERMEDAD O ACCIDENTE:</p> <p>NOMBRE DEL BARCO</p>	

HOJA MODELO-3

PACIENTE D.

D.N.I. N°

NOMBRE DEL BUQUE

INFORMACIÓN MÉDICA CONFIDENCIAL

ANEXO III

LISTADO DE SUSTANCIAS PELIGROSAS

Las sustancias peligrosas deberán tenerse en cuenta sea cual fuere el estado en que se embarquen, incluso cuando sean en forma de desechos y de residuos de cargamentos.

Al ser las sustancias peligrosas un listado exhaustivo nos remitimos al Código Marítimo Internacional de mercancías peligrosas de la OMI (última edición consolidada), en dónde se listan detalladamente todas las sustancias peligrosas clasificadas por clases y en dónde se especifica de cada una de ellas :

- nombre
- n° ONU
- fórmula
- propiedades y características
- observaciones
- grupo de embalaje y tipo de envase
- categoría y precauciones de la estiba
- etiquetas identificativas de riesgos
- marca

En el presente anexo nos limitamos a establecer la clasificación general de SUSTANCIAS PELIGROSAS según su CLASE, ateniéndonos a las pautas marcadas en el Código Marítimo Internacional de mercancías peligrosas de la OMI (última edición consolidada) y siguiendo las instrucciones del Anexo III de la Directiva 92/29 CEE del Consejo.

Los antídotos a éstas sustancias se incluyen en la dotación de los correspondientes Botiquines y que se especifican en el Anexo VI (dotación de antídotos) del presente Real Decreto

CLASIFICACIÓN GENERAL DE SUSTANCIAS PELIGROSAS SEGÚN SU CLASE

Nº CLASE	GRUPO DE SUSTANCIAS
1	-EXPLOSIVOS
1.1.	-SUSTANCIAS Y ARTÍCULOS QUE PRESENTAN UN RIESGO DE EXPLOSIÓN DE TODA LA MASA
1.2.	-SUSTANCIAS Y ARTÍCULOS QUE PRESENTAN UN RIESGO DE PROYECCIÓN, PERO NO DE EXPLOSIÓN DE TODA LA MASA
1.3.	-SUSTANCIAS Y ARTÍCULOS QUE PRESENTAN UN RIESGO DE INCENDIO Y UN RIESGO DE QUE SE PRODUZCAN PEQUEÑOS EFECTOS DE ONDA DE CHOQUE O PROYECCIÓN Ó AMBOS EFECTOS, PERO SIN RIESGO DE EXPLOSIÓN DE TODA LA MASA
1.3.1.	-AQUELLOS CUYA COMBUSTIÓN DA LUGAR A UNA RADIACIÓN TÉRMICA CONSIDERABLE
1.3.2.	-AQUELLOS QUE ARDEN SUCESIVAMENTE, CON PEQUEÑOS EFECTOS DE ONDA DE CHOQUE O PROYECCIÓN, O CON AMBOS EFECTOS
1.4.	-SUSTANCIAS Y ARTÍCULOS QUE NO PRESENTAN NINGÚN RIESGO CONSIDERABLE
1.5.	-SUSTANCIAS MUY INSENSIBLES QUE PRESENTAN UN RIESGO DE EXPLOSIÓN DE TODA LA MASA
1.6.	-ARTICULOS SUMAMENTE INSENSIBLES QUE NO PRESENTAN RIESGOS DE EXPLOSIÓN DE TODA LA MASA
2	-GASES : COMPRIMIDOS, LICUADOS O DISUELTOS A PRESIÓN
2.1.	-GASES INFLAMABLES
2.2.	-GASES NO INFLAMABLES, NO VENENOSOS.
2.3.	-GASES VENENOSOS
3	-LIQUIDOS INFLAMABLES
3.1.	-GRUPO CON PUNTO DE INFLAMACIÓN BAJO (-18°C en vaso cerrado)
3.2.	-GRUPO CON PUNTO DE INFLAMACIÓN MEDIO (-18°C a 23°C en vaso cerrado)
3.3.	-GRUPO CON PUNTO DE INFLAMACION ELEVADO (23°C A 61°C en vaso cerrado)
4.1.	-SOLIDOS INFLAMABLES
4.2.	-SUSTANCIAS QUE PUEDEN EXPERIMENTAR COMBUSTIÓN ESPONTANEA
4.3.	-SUSTANCIAS QUE, EN CONTACTO CON EL AGUA, DESPRENDEN GASES INFLAMABLES
5.1.	-SUSTANCIAS COMBURENTES
5.2.	-PEROXIDOS ORGANICOS
6.1.	-SUSTANCIAS TOXICAS
6.2.	-SUSTANCIAS INFECCIOSAS
7	-MATERIALES RADIATIVOS
8	-SUSTANCIAS CORROSIVAS
9	-SUSTANCIAS Y ARTÍCULOS PELIGROSOS VARIOS : cualquiera otras sustancias que de acuerdo con lo que la experiencia haya demostrado, o pueda demostrar, sean de índole lo bastante peligrosas como para aplicarles las disposiciones de la presente parte.

ANEXO IV**DOTACIÓN DE ANTÍDOTOS PARA BUQUES QUE LLEVEN A BORDO SUSTANCIAS PELIGROSAS**

Este Anexo incluye dos apartados:

- 1) ANTÍDOTOS GENERALES: deberán llevarlos obligatoriamente a bordo todos los buques que transporten mercancías peligrosas. independientemente de la naturaleza de éstas.
- 2) ANTÍDOTOS ESPECÍFICOS. cada buque deberá llevar alguno o todos estos antidotos. según la sustancia peligrosa que se transporte, ya que se trata de medicamentos con una indicación específica para sustancias concretas.

- ANTÍDOTOS GENERALES -

CÓDIGO	ACCIÓN-EFECTO	PRINCIPIO ACTIVO	PRESENTACIÓN	CANTIDAD
01	<u>CARDIOVASCULAR</u>			
01.3	Diurético			
01.3.01.1		FUROSEMIDA	Compr. de 40 mg.	2 envases
01.3.01.2			5 ampollas. de 2 mg.	2 envases
01.4	Antihemorrágicos			
01.4.02.2		FITOMENADIONA	3 ampollas	2 envases
02	<u>GASTROINTESTINAL</u>			
02.1	Antiácidos			
02.1.02.1		HIDRÓXIDO DE ALUMINIO + MAGNESIO	Solución de 300 ml.	2 envases
02.2	Antiemético			
02.2.03.2		METOCLOPRAMIDA	12 ampollas	2 envases
02.5	Adsorbente intestinal			
02.5.01.1		CARBÓN ACTIVADO	Polvo	200 gr.
03	<u>ANALGÉSICOS</u>			
03.1	Analgésicos, antipiréticos, antiinflamatorio			
03.1.01.1		PARACETAMOL	20 compr. de 500 mg.	2 envases
03.1.02.1		ACIDO ACETILSALICILÍCO	20 compr. de 500 mg.	2 envases
03.2	Analgésico opiáceo			
03.2.02.2		PENTAZOCINA	5 ampollas. de 30 mg.	1 envase
03.4	Antagonista opiáceo			
03.4.01.2		NALOXONA	10 ampollas	1 envase
04	<u>SIST. NERVIOSO</u>			
04.1	Ansiolítico			
04.1.01.3		DIAZEPAN	5 microcnemas de 10 mg.	2 envases
05	<u>ANTIALÉRGICOS ANTIANAFILÁCTICOS</u>			
05.1	Antihistamínico H ₁			
05.1.03.2		PROMETAZINA	5 ampollas de 2 mg.	2 envases
06	<u>SIST. RESPIRATORIO</u>			
06.1	Antibroncoespasmo Broncodilatador			
06.1.01.3		TEOFILINA	10 supos. adultos	1 envase
06.1.02.1		SALBUTAMOL	Aerosol inhalador	1 envase
06.1.07.1		BECLOMETASONA	50 mcg/puls aero 200 dos	1 envase
07	<u>ANTIINFECCIOSOS</u>			
07.1	Antibiótico			
07.1.01.1		AMOXICILINA	12 cápsulas de 500 mg.	2 envases
07.1.01.2			Vial 1 gr.	8 viales
07.2	Sulfamida antibacteriana			
07.2.01.1		COTRIMOXAZOL	20 compr.	2 envases
92	<u>USO OFTÁLMICO</u>			
92.1	Colirio antibiótico			
92.1.03.4		TOBRAMICINA	Colirio	2 envases

-ANTÍDOTOS ESPECÍFICOS

PRINCIPIO ACTIVO	PRESENTACIÓN	CANTIDAD	SUSTANCIA PELIGROSA
DIMERCAPROL	100 mg vial	25 viales	En intoxicaciones por: <ul style="list-style-type: none"> • Arsénico y sus compuestos • Cloroarsinas • Mercurio y sus compuestos • Carbonilos • Plomo y sus compuestos • Cobre y sus compuestos
NITRITO DE AMILO	Ampollas para inhalar	4 unidades	En intoxicaciones por: <ul style="list-style-type: none"> • Cianuros • Nitrilos • Sulfuro de hidrógeno • Cianuro de hidrógeno • Cianógenos halogenados
GLUCONATO DE CALCIO 2%	Crema de 25 gr	3 unidades	En intoxicaciones por: <ul style="list-style-type: none"> • Oxalatos • Flúor y fluoruros
AZUL DE METILENO AL 1%	Ampollas bebibles de 10 ml	15 ampollas	En intoxicaciones por: <ul style="list-style-type: none"> • Nitratos y nitritos • Compuestos aminados y nitrados de la serie aromática • Cloratos, percloratos y bromatos
ÁCIDO ASCÓRBICO	Compr. de 500 mg	2 envases	En intoxicaciones por: <ul style="list-style-type: none"> • Nitratos y nitritos • Compuestos aminados y nitrados de la serie aromática • Cloratos, percloratos y bromatos
	Inyectable de 5 ml	2 envases	
ALCOHOL ETÍLICO AL 10%	Solución de 500 ml	2 envases	En intoxicaciones por: <ul style="list-style-type: none"> • Alcohol metílico (metanol) • Anticongelante (etilenglicol)
CLORFENAMINA	Ampollas de 10 mg	2 envase	En intoxicaciones por: <ul style="list-style-type: none"> • Sulfato de metil • Sulfato de etilo
SULFATO DE ATROPINA	Ampollas de 1 mg 10 ampollas	1 envase	En intoxicaciones por: <ul style="list-style-type: none"> • Plaguicidas orgánicos fosforados y a base de carbamatos • Nicotina y sus compuestos
POLIETILENGLICOL Peso molecular 300	Frasco de 1 litro	1 litro	En intoxicaciones por: <ul style="list-style-type: none"> • Fenoles • Nitrofenoles • Picratos

ANEXO VI

LIBRO DE REVISIÓN DEL BOTIQUÍN

Este Anexo incluye los modelos de "Libro de revisión del botiquín" para:

- * BUQUES CATEGORÍA "A"
- * BUQUES CATEGORÍA "B"
- * BUQUES CATEGORÍA "C"

Cada barco deberá llevar a bordo el "Libro de revisión del botiquín" de acuerdo a la categoría del botiquín que lleve a bordo y le corresponda (A, B ó C).

Este libro tendrá las páginas numeradas e incluirá un apartado, al final de cada revisión periódica del botiquín reglamentario, para la revisión de los botiquines de los botes salvavidas y balsas de salvamento, según se especifica en el modelo del presente Anexo

El libro de los buques de la categoría A y B, servirá para 5 revisiones. El libro de los barcos de la categoría C, servirá para 20 revisiones.

LIBRO DE REVISIÓN DEL BOTIQUÍN

BUQUES CATEGORÍA " A "

DATOS IDENTIFICATIVOS DEL BUQUE :

NOMBRE DEL BUQUE:.....

MATRICULA DEL BUQUE.....

NOMBRE DEL PROPIETARIO O EMPRESA ARMADORA.....

PABELLÓN

PUERTO-BASE

REVISIÓN DEL BOTIQUÍN A

CODIGO	PRINCIPIO ACTIVO	PRESENTACIÓN	CANTIDAD EXIGIDA			CANTIDAD A BORDO			CADUCIDAD
			< 15 Tripulante	15-20 Tripulante	> 20 Tripulante	< 15 Tripulante	15-20 Tripulante	> 20 Tripulantes	
CAJÓN 1:									
01.1.02.2	EPINEFRINA	1 mg vial 1 ml	2 viales	3 viales	4 viales				
01.2.01.1	NITROGLICERINA	30 grageas 0,8 mg	1 caja	1 caja	1 caja				
01.3.01.2	FUROSEMIDA	20 mg 5 ampollas 2 ml	1 caja	1 caja	2 cajas				
01.3.04.1	HIDROCLOROTIAZIDA	20 compr 50 mg	1 caja	2 cajas	2 cajas				
01.4.01.1	METILERGOMETRINA •••	0,25mg/ml gotas 10 ml	1 envase	1 envase	1 envase				
01.4.01.2		0,2 mg 3 ampollas 1 ml	1 caja	1 caja	1 caja				
01.4.02.1	FITOMENADIONA	20 mg/ml gotas 10 ml	1 envase	1 envase	1 envase				
01.4.02.2		10 mg 3 ampollas 1 ml	1 caja	1 caja	1 caja				
01.4.03.4	GELATINA HEMOSTÁTICA	10 esponjas 200x70x0,5mm.	1 caja	1 caja	2 cajas				
01.5.01.1	NIFEDIPINO	50 Cápsulas 10 mg	1 caja	1 caja	1 caja				
CAJÓN 2:									
02.1.02.1	ALGEDRATO+HIDRÓXI DO DE MAGNESIO	suspensión 240 ml con 600/300 respectivamente por 5ml	2 envases	3 envases	4 envases				
		60 comp. 600/300 mg respectivamente por compr.	2 cajas	3 cajas	3 cajas				
02.1.03.1		10 comp. 300 mg	2 cajas	3 cajas	3 cajas				
02.2.03.2	RANITIDINA	50 mg 5 ampollas 5 ml	1 caja	1 caja	1 caja				
02.2.03.1		30 comp. 10 mg	1 caja	1 caja	2 cajas				
02.2.03.2	METOCLOPRAMIDA	10 mg 12 ampollas 2 ml	1 caja	1 caja	1 caja				
02.3.01.1	LACTULOSA	3,33gr/5ml solución 200 ml	1 envase	1 envase	2 envases				
02.3.07.3	LAURILSULFATO SÓDICO,ACETATO+SODI O,CITRATO,DIII DRATO	4 canulitas rectales 5ml	1 caja	1 caja	2 cajas				
02.4.01.1	LOPERAMIDA	20 cápsulas 2 mg	1 caja	1 caja	2 cajas				
02.4.02.1	DIFENOXILATO + ATROPINA	20 comp 2,5 mg+Difen +0,025mg Atrop	1 caja	1 caja	1 caja				
02.5.01.1	CARBÓN ACTIVADO	30 cápsulas 200 mg	1 caja	1 caja	2 cajas				

CODIGO	PRINCIPIO ACTIVO	PRESENTACIÓN	CANTIDAD EXIGIDA			CANTIDAD A BORDO			CADUCIDAD
			< 15 Tripulante	15-20 Tripulante	> 20 Tripulante	< 15 Tripulante	15-20 Tripulante	> 20 Tripulantes	
02.5.04.1	DIMETICONA	30 comp. 40 mg	1 caja	1 caja	2 cajas				
02.6.03.4	RUSCOGENINA + TRIMEMBUTINA	Pomada rectal 30gr	2 tubos	2 tubos	3 tubos				
CAJÓN 3:									
03.1.01.1	PARACETAMOL	20 comp. 500 mg	6 cajas	7 cajas	8 cajas				
03.1.03.1	ÁCIDO. ACETILSALICÍLICO	20 comp. 500 mg	4 cajas	5 cajas	6 cajas				
03.1.05.4	PIKETOPROFENO	2% aerosol 100 ml	1 envase	2 envases	2 envases				
03.1.08.1	DICLOFENACO SÓDICO	40 comp. 50 mg	1 caja	1 caja	2 cajas				
03.1.08.3		12 supos. 100 mg	1 caja	1 caja	1 caja				
03.1.10.1	METAMIZOL	20 cápsulas 500 mg	1 caja	2 cajas	2 cajas				
03.1.10.2		5 ampollas 2 gr	1 caja	1 caja	1 caja				
03.2.01.2	CLORURO MÓRFICO *	1% ampolla de 10 mg	2 ampollas	3 ampollas	4 ampollas				
03.2.03.2	CLORHIDRATO PETIDINA *	Ampollas de 2 ml	6 Ampollas	8 Ampollas	10 Ampollas				
03.3.04.2	BUTILESCOPIOLAMIN ABROMURO+METAMI ZOL	20 mg/2,5 gr 3 ampollas de 5 ml	1 caja	2 cajas	3 cajas				
03.3.04.1	BUTILESCOPIOLAMINA, BROMURO	20 grageas de 10 mg	1 caja	2 cajas	3 cajas				
03.4.01.2	NAI.OXONA	10 ampollas 0,4 mg	1 caja	1 caja	1 caja				
CAJÓN 4:									
04.1.01.1	DIAZEPAM	25 comp 10 mg	1 caja	1 caja	2 cajas				
04.1.01.2	DIAZEPAM	6 ampollas 10 mg	1 caja	1 caja	1 caja				
04.2.03.2	CLORPROMAZINA	5 ampollas 25 mg	1 caja	1 caja	1 caja				
04.3.04.1	DIMENHIDRINATO	12 comp. 50 mg	2 cajas	2 cajas	3 cajas				
04.3.04.3		4 supos. 100 mg	1 caja	1 caja	2 cajas				
CAJÓN 5:									
05.1.04.1	CETIRIZINA	20 comp. 10 mg	1 caja	1 caja	2 cajas				
05.2.01.1	METILPREDNISOLON A	30 comp. 16 mg	2 cajas	2 cajas	2 cajas				
05.2.01.2		3 ampollas 40 mg	1 caja	1 caja	2 cajas				

CODIGO	PRINCIPIO ACTIVO	PRESENTACIÓN	CANTIDAD EXIGIDA				CANTIDAD A BORDO			CADUCIDAD
			< 15 Tripulante	15-20 Tripulante	> 20 Tripulante	< 15 Tripulante	15-20 Tripulante	> 20 Tripulante		
CAJÓN 6:										
06.1.02.1	SALBUTAMOL	0,5% solución inhal. 10 ml	1 envase	1 envase	2 envases	2 envases				
06.2.03.1	CODEINA	20 compr. 30 mg	2 envases	2 envases	3 envases					
06.3.02.4	METOXAMINA	Gotas nasales 15 ml	1 envase	2 envases	3 envases					
06.3.06.1	ACETILCISTEINA	30 sobres 5 gr	2 cajas	2 cajas	3 cajas					
06.3.08.1	BROMHEXINA	Solución 125 ml	2 envases	3 envases	4 envases					
CAJÓN 7:										
92.1.03.4	TOBRAMICINA	0,3% colirio 5 ml	2 envases	2 envases	2 envases					
92.1.03.4	TOBRAMICINA	0,3% ungüento 3,5mg	2 envases	2 envases	2 envases					
92.2.02.4	DEXAMETASONA + NEOMICINA + POLIMIXINA B	colirio 5 ml Por 1 ml : Dexametasona 1 mg, Neomicina Sulfato 3,5 mg, y Polimixina B Sulfato 6.000 UI	2 envases	2 envases	2 envases					
92.3.01.4	OXIBUPROCAINA + FLUORESCINA	colirio 3 ml Por 1 ml Oxibuprocaina Clorhidrato 4 mg y Fluoresceina Sodio 2,5 mg	2 envases	2 envases	2 envases					
92.4.02.4	TIMOLOL	0,25% colirio. 3 ml	1 envase	1 envase	1 envase					
92.5.04.4	TROPICAMIDA	1% colirio 5ml	1 envase	1 envase	1 envase					
92.5.05.4	CLORHIDRATO FENILEFRINA+ACIDO BÓRICO+BORATO SÓDICO	colirio 10 ml Por 1 ml Acido Bórico 25 mg, Fenilefrina Clorhidrato 1,25 mg y Borato Sódico 3 mg	1 envase	1 envase	1 envase					
93.1.02.4	NEOMICINA +POLIMIXINA B+FLUOCINOLONA	Gotas óticas 10 ml Por 1 ml Neomicina Sulfato 3,5 mg, Polimixina B Sulfato 10.000 UI y Fluocinolona Acetonido 0,25 mg	1 envase	1 envase	2 envases					

CODIGO	PRINCIPIO ACTIVO	PRESENTACIÓN	CANTIDAD EXIGIDA				CANTIDAD A BORDO			CADUCIDAD
			< 15 Tripulante	15-20 Tripulante	> 20 Tripulante	< 15 Tripulante	15-20 Tripulante	> 20 Tripulante		
93.2.02.4	TETRACAINA + ACEITE DE CLAVO	Ciots óticas 7,5 ml	1 envase	2 envases	3 envases					
94.1.04.1	HEXETIDINA	0,1% solución 200 ml	2 envases	3 envases	4 envases					
CAJÓN 8										
07.1.01.1	AMOXICILINA	12 cápsulas 500 mg	6 cajas	8 cajas	10 cajas					
07.1.12.1	AMOXICILINA + CLAVULANICO	12 sobres 500/125 mg	6 cajas	8 cajas	10 cajas					
07.1.03.2	BENCILPENICILINA-B ENZATINA	Vial de 2.400.000 UI	4 viales	6 viales	8 viales					
07.1.07.1	DOXICICLINA	12 cápsulas 100 mg	3 cajas	4 cajas	5 cajas					
07.1.13.1	CLARITROMICINA	12 comp. 250 mg	2 cajas	3 cajas	4 cajas					
07.1.18.2	GENTAMICINA	Vial 240 mg	4 viales	4 viales	4 viales					
07.2.01.1	TRIMETROPIN+SULFA METOXAZOL	20 comp. 160/800 mg	2 cajas	3 cajas	4 cajas					
07.3.01.1	ÁCIDO. PIPEMÍDICO	20 cápsulas 400 mg	1 caja	1 caja	1 caja					
07.4.01.1	METRONIDAZOL	20 comp. 250 mg	1 caja	1 caja	1 caja					
07.4.02.1	MEBENDAZOL	8 comp. 100 mg	1 caja	2 cajas	3 cajas					
07.5.01.1	CIPROFLOXACINO	20 comp. 500 mg	1 caja	1 caja	1 caja					
07.6.01.2	VACUNA ANTITETÁNICA**	Vial 0,5 ml	5 vial	6 viales	7 viales					
07.6.02.2	GAMMAGLOBULINA ANTITETÁNICA	Vial 500 U.I.	5 viales	6 viales	7 viales					
07.7.03.1	CLOROQUINA ****	50 comp. 250 mg	1 caja	1 caja	1 caja					
07.7.04.2	QUININA ****	6 ampollas 500 mg	1 caja	2 cajas	3 cajas					
07.7.06.1	MEFLOQUINA ****	4 comp. 250 mg	2 cajas	3 cajas	4 cajas					
07.7.07.1	HALOFANTINA ****	6 comp. 250 mg	2 cajas	3 cajas	4 cajas					
CAJÓN 9:										
95.1.01.4	CLORURO DE ETILO	100º aerosol 100 gr	1 envase	1 envase	2 envases					
95.2.01.2	BUPIVACAINA	0,5% vial 10 ml	3 viales	4 viales	5 viales					
95.3.02.1	BENZOCAINA	5% solución 5 ml	2 envases	3 envases	4 envases					

CODIGO	PRINCIPIO ACTIVO	PRESENTACIÓN	CANTIDAD EXIGIDA			CANTIDAD A BORDO			CADUCIDAD
			< 15 Tripulante	15-20 Tripulante	> 20 Tripulante	< 15 Tripulante	15-20 Tripulante	> 20 Tripulante	
CAJÓN 10:									
91.2.01.4	MUPIROCINA	2% pomada 30gr	4 envases	6 envases	8 envases				
91.3.03.4	BETAMETASONA + GENTAMICINA	crema 30 gr Por 1 gr Betametasona Dipropionato 0,5 mg y Gentamicina Sulfato 1 mg	2 envases	3 envases	4 envases				
91.3.06.4	CORTICOIDE+OTROS	gel 30 gr	1 envase	2 envases	3 envases				
91.4.02.4	KETONAZOL	2% gel 100 ml	2 envases	3 envases	4 envases				
91.5.01.4	NITROFURAL	0,2% pomada 100 gr	2 envases	3 envases	4 envases				
	SULFADIAZINA PLATA	1% crema de 500 gr ----- 10 sobres de 15 x 25 cm	1 envase ----- 2 cajas	1 envase ----- 2 cajas	1 envase ----- 2 cajas				
91.6.02.4	LINDANO + BENZOATO DE BENCIOLO	(3mg+30mg)/gr emulsión 100gr	2 envases	3 envases	4 envases				

TIPO DE MATERIAL	CANTIDAD EXIGIDA			CANTIDAD A BORDO			CADUCIDAD
	< 15 Tripulantes	15-20 Tripulantes	> 20 Tripulantes	< 15 Tripulantes	15-20 Tripulantes	> 20 Tripulantes	
CAJÓN 11:							
ESTETOSCOPIO	1	1	1				
TENSÍOMETRO ANEROIDE (Brazalet a velero para adultos)	1	1	1				
TERMÓMETRO MEDICO DIGITAL. HIPOTERMIA E HIPERTERMIA (320C-420C)	2	2	2				
DEPRESORES DE LENGUA DESECHABLES.Caja con 100 unidades.	1 caja	1 caja	1 caja				
HOJAS DE TEMPERATURA	25	25	25				
FICHAS MEDICAS DE EVACUACIÓN	15	15	15				
ETIQUETAS INFORMATIVAS PARA EVACUACION DE ENFERMOS	15	15	15				

TIPO DE MATERIAL	CANTIDAD EXIGIDA			CANTIDAD A BORDO			CADUCIDAD
	< 15 Tripulantes	15-20 Tripulantes	> 20 Tripulantes	< 15 Tripulantes	15-20 Tripulantes	> 20 Tripulantes	
SOBRES PARA INFORMACIÓN MEDICA CONFIDENCIAL	15	15	15				
LIBRO DE REGISTRO DE ADMINISTRACIÓN DE FÁRMACOS A BORDO	1	1	1				
GUÍA MEDICA	1	1	1				
LINTERNA DE BOLSILLO CON PILAS DE REPUESTO	1	1	1				
LENTE DE AUMENTO IRROMPIBLE CON MANGO	1	1	1				
TIRAS REACTIVAS PARA ANÁLISIS DE ORINA Caja con 100 tiras	1 caja	1 caja	1 caja				
TIRAS REACTIVAS PARA ANÁLISIS DE GLUCOSA EN SANGRE. Caja con 50 tiras	1 caja	1 caja	1 caja				
RECIPIENTE ESTÉRIL PARA MUESTRAS DE ORINA	2	3	4				
PARASIGHT F**** (Test rápido para paludismo) Caja con 20 test.	1 caja	1 caja	1 caja				
CAJÓN 12 :							
GRAPADORAS DESECHABLES PARA SUTURA. Caja: 12 grapadora de 5 grapas	1 caja	1 caja	1 caja				
TIJERA QUITA GRAPAS	2 Unidades	3 Unidades	3 Unidades.				
SUTURAS ADHESIVAS. Sobre de 6 x 100	2 paquetes	3 paquetes	4 paquetes.				
SUTURA NO ABSORBIBLE DE 3/0, CON AGUJA Paquete individual.	3	4	5				
BANDA ELÁSTICA DE VELCRO ó COMPRESOR DE GOMA ELÁSTICA	1	1	1				
BISTURIES DESECHABLES CON MANGO n° 15 Paquetes individuales, estériles	5	7	10				
CAJA PARA INSTRUMENTAL DE ACERO INOXIDABLE de 20 x 10 x 5 cm	1	1	1				
TIJERA RECTA AGUDA 15 cm	1	1	1				
TIJERA RECTA ROMA 15 cm	1	1	1				
PINZA DE DISECCIÓN RECTA SIN DIENTES 13 cm	1	1	1				
PINZA HEMOSTÁTICA CON DIENTES 13 cm	1	1	1				
PINZA PORTAAGUJA DE SUTURA Tipo "MAYO" 15cm	1	1	1				
ESTUCHE PARA INFUSIÓN RECTAL.	1	1	1				
ESTUCHE PARA DRENAR LA VEJIGA	1	1	1				

TIPO DE MATERIAL	CANTIDAD EXIGIDA			CANTIDAD A BORDO			CADUCIDAD
	< 15 Tripulantes	15-20 Tripulantes	> 20 Tripulantes	< 15 Tripulantes	15-20 Tripulantes	> 20 Tripulantes	
SONDA URINARIA nº 16	1	1	1				
MAQUINILLAS DE AFEITAR DESECHABLES	5	7	10				
BATEA ARRINONADA CON SOLAPA DE ACERO INOXIDABLE, de 25 cm.	1	1	1				
IMPERDIBLES DE SEGURIDAD DE ACERO INOXIDABLE. Varios tamaños	10	10	10				
LANCETAS. Caja con 50 unidades.	1 caja	1 caja	1 caja				
BASTONCILLOS CON TORUNDA DE AGODON PARA LIMPIEZA	1 caja	1 caja	1 caja				
JERINGAS CON AGUJA DESECHABLE PARA INYECCIÓN INTRAMUSCULAR DE 1 cc	5	8	10				
JERINGAS CON AGUJA DESECHABLE PARA INYECCIÓN INTRAMUSCULAR DE 5 cc	10	15	20				
JERINGAS CON AGUJA DESECHABLE PARA INYECCIÓN INTRAMUSCULAR DE 10 cc	3	4	5				
AGUJAS PARA INYECTABLES. Intramuscular (largas)	5	8	10				
AGUJAS PARA INYECTABLES. Subcutanea	5	8	10				
CAJÓN 13:							
08.1.01.1. CLORURO SÓDICO+CLORURO POTÁSICO+GLUCOSA+BICARBONATO SÓDICO Caja con 5 sobres para disolución Por sobre: Cl. Sódico 3,5 gr., CL. Potásico 1,5 gr., Glucosa 20 gr. y Bicarbonato Sódico 2,5 gr	1 caja	1 caja	2 cajas				
08.1.02.1 SUERO SALINO FISIOLÓGICO al 0,9%. Solución 500 ml	8 frascos	8 frascos	8 frascos				
08.2.02.1 PROTEINAS+HIDRATOS DE CARBONO+LÍPIDOS+VITAMINAS+MINERALES Caja con 15 sobres para disolución. Por sobre: Leche entera 200 cc, Proteínas Lácteas 17 gr. Hidratos de Carbono 25,5 gr y 7,5 gr de grasas y vitaminas + minerales	1 caja	1 caja	1 caja				
08.3.01.2 HEMOCE. Solución 500 ml	3 frasco	3 frasco	3 frasco				
08.5.02.2 COMPLEJO VITAMÍNICO B. 10 ampollas de 2 ml	1 caja	1 caja	2 cajas				
08.5.03.1 ÁCIDO ASCÓRBICO. Caja con 15 bolsas ó comp. efervescentes 1 gr	2 cajas	3 cajas	4 cajas				
TUBULADURA DESECHABLE PARA PERFUSIÓN	8	8	8				

TIPO DE MATERIAL	CANTIDAD EXIGIDA			CANTIDAD A BORDO			CADUCIDAD
	< 15 Tripulantes	15-20 Tripulantes	> 20 Tripulantes	< 15 Tripulantes	15-20 Tripulantes	> 20 Tripulantes	
AGUJAS EPICRANEALES 21 X 0,8 (PALOMILLAS)	8	8	8				
CAJÓN 14 :							
91.1.01.4 POVIDONA IODADA. 10% Solución dérmica 500 ml	1 envase	2 envases	2 envases				
91.1.03.4 CLORHEXIDINA al 5 %. Solución 500 ml	1 envase	1 envase	1 envase				
91.1.05.4 ALCOHOL 96o. Solución 250 ml	1 envase	2 envases	2 envases				
91.1.07.4 AGUA OXIGENADA Solución de 10-volumenes 500ml	1 envase	2 envases	2 envases				
VENDAS ELÁSTICAS ADHESIVAS De 4,5 cm ancho	1	2	2				
VENDAS ELÁSTICAS ADHESIVAS De 7,5 cm ancho	1	2	2				
VENDAS DE GASA ORILLADA De 5,0 cm x 5 m	4	5	6				
VENDAS DE GASA ORILLADA. De 7,5 cm x 5 m	4	5	6				
VENDAS DE GASA ORILLADA De 10,0 cm x 5 m	2	3	4				
VENDAS DE GASA TUBULARES PARA DEDOS con aplicador. (Rollo)	1 caja	1 caja	1 caja				
GASAS ESTÉRILES de 20 x 20 cm. Caja con 100 unidades.	2 cajas	2 cajas	3 cajas				
ALGODÓN HIDRÓFILO. Paquete de 500 gr	1 paquete	1 paquete	2 paquetes				
CABESTRILLO ó VENDA TRIANGULAR	1	1	1				
ESPARADRAPO HIPOALÉRGICO. De 5 cm x 10 m	1	2	2				
ESPARADRAPO HIPOALÉRGICO. De 10cm x 10m	1	1	1				
GUANTES DESECHABLES DE PLÁSTICO. Caja con 100 unidades	1 caja	1 caja	1 caja				
GUANTES ESTÉRILES DE LÁTEX, nº 8-9. Paquete individual por par	5 pares	7 pares	10 pares				
APÓSITOS AUTOADHESIVOS ESTÉRILES. De 6 x 7 cm Caja con 5 unidades	2 cajas	2 cajas	3 cajas				
APÓSITOS AUTOADHESIVOS ESTÉRILES. De 8 x 10 cm Caja con 5 unidades	2 cajas	2 cajas	3 cajas				
APÓSITOS COMPRESIVOS ESTÉRILES Caja con 3 unidades de 5 x 5 cm.	1 caja	1 caja	2 cajas				
GASAS GRASAS De 7 x 9 cm Caja con 20 sobres	2 cajas	3 cajas	4 cajas				
GASAS GRASAS De 23 x 14 cm Caja con 20 sobres	2 cajas	3 cajas	4 cajas				

TIPO DE MATERIAL	CANTIDAD EXIGIDA			CANTIDAD A BORDO			CADUCIDAD
	< 15 Tripulantes	15-20 Tripulantes	> 20 Tripulantes	< 15 Tripulantes	15-20 Tripulantes	> 20 Tripulantes	
APOSITOS ADHESIVOS PLÁSTICOS. Rollo de 6 cm x 1 m	2 cajas	2 cajas	3 cajas				
SABANA ESTÉRIL PARA QUEIMADOS de 1,40 x 2,20 m En paquete individual	1	1	1				
MANTA PARA QUEIMADOS Y SUPERVIVIENTES	1	1	2				
TERMOAISLANTE Oro-plata							
CEPILLO PARA UÑAS	2	2	2				
CAJÓN 15 :							
FÉRULAS DE ALUMINIO MALEABLE PARA DEDOS De 2 x 50 cm.	2 tiras	3 tiras	4 tiras				
FÉRULAS DE ALUMINIO MALEABLE PARA BRAZO De 8 x 50 cm.	2 tiras	3 tiras	4 tiras				
FÉRULAS HINCHABLES TRASPARENTES. Juego con varios tamaños.	1 juego	1 juego	1 juego				
FÉRULA DE KRAMER 100 x 10 cm.	1	1	1				
COLLAR CERVICAL PARA INMOVILIZACIÓN. Talla mediana y grande	1	1	1				
BOTELLA DE ORINA(HOMBRES)	1	1	1				
CUÑA (MUJERES)	1	1	1				
BOLSA PARA AGUA CALIENTE (2 litros)	1	1	1				
BOLSA DE HIELO	1	1	1				
BOLSAS DE PLÁSTICO ESTÉRIL PARA CONSERVACIÓN DE TROZOS DE CUERPO	2	3	4				
SACO MORTUORIO PARA CADÁVER (corta duración).	1	1	1				
OTRO MATERIAL FUERA DE CAJONES							
MALETÍN CON EL EQUIPO DE REANIMACION	1	1	1				
- APARATO DE REANIMACION MANUAL (AMBU)	1	1	1				
- APARATO DE OXIGENOTERAPIA	1	1	1				
- ASPIRADOR MECÁNICO PARA DESOBSTRUCCIÓN VÍAS RESPIRATORIAS SUPERIORES	1	1	1				
- CÁNULA PARA REANIMACION BOCA-BOCA. Tubo de Guedel. Varios tamaños	1	1	1				
FÉRULA APTA PARA POLEA (FÉRULA DE THOMAS) O COLCHÓN DE MOLDEO AL VACÍO	1	1	1				

TIPO DE MATERIAL	CANTIDAD EXIGIDA			CANTIDAD A BORDO			CADUCIDAD
	< 15 Tripulantes	15-20 Tripulantes	> 20 Tripulantes	< 15 Tripulantes	15-20 Tripulantes	> 20 Tripulantes	
CAMILLA PARA EVACUACIÓN DE HERIDOS Tipo "Neil-Robertson"	1	1	1				
DESINFECTANTE DE AGUA (LEJÍA) Apta para la desinfección del agua de bebida.	3 litros	4 litros	5 litros				
INSECTICIDA LIQUIDO	3 litros	4 litros	5 litros				
INSECTICIDA EN POLVO	1 kg	2 kg	3 kg				

- * DEBEN CONSERVARSE EN NEVERA Y BAJO LA CUSTODIA DIRECTA DEL CAPITÁN O RESPONSABLE DEL BOTIQUÍN
- ** DEBEN CONSERVARSE EN NEVERA
- *** SÓLO SON OBLIGATORIOS SI VAN MUJERES A BORDO
- **** SÓLO SON OBLIGATORIOS EN BUQUES QUE FRECUENTEN O FAENEN EN ZONAS PALÚDICA

CERTIFICADO DE REVISIÓN

El BOTIQUÍN de éste buque ha sido revisado en la localidad de el día de habiendo sido declarado (1) para el tipo de actividad y navegación que realiza.

Esta revisión se ha efectuado con la presencia del responsable sanitario a bordo del buque D..... que (2)..... ha acreditado su correspondiente certificado de Formación Sanitaria.

La vigencia de ésta revisión caduca el día de

Firma y sello del
médico responsable
de la revisión

Firma y puesto a bordo
del responsable sanitario
del buque

(1) Indíquese VALIDO, NO VALIDO
(2) Indíquese SI ó NO

LIBRO DE REVISIÓN DEL BOTIQUÍN
BUQUES CATEGORÍA " B "

DATOS IDENTIFICATIVOS DEL BUQUE :

NOMBRE DEL BUQUE:.....

MATRICULA DEL BUQUE.....

NOMBRE DEL PROPIETARIO O EMPRESA ARMADORA.....

PABELLÓN

PUERTO-BASE

REVISIÓN BOTIQUÍN B

CÓDIGO	PRINCIPIO ACTIVO	PRESENTACIÓN	CANTIDAD EXIGIDA			CANTIDAD A BORDO			CADUCIDAD
			< 10 Tripulantes	10-15 Tripulantes	> 15 Tripulantes	< 10 Tripulantes	10-15 Tripulantes	> 15 Tripulantes	
CAJÓN 1:									
01.1.02.2	EPINEFRINA	1mg vial 1 ml	2 viales	2 viales	3 viales				
01.2.01.1	NITROGLICERINA	30 grageas 0,8 mg	1 caja	1 caja	1 caja				
01.3.01.2	FUROSEMIDA	20mg 5 ampollas 2 ml	1 caja	1 caja	1 caja				
01.3.04.1	HIDROCLOROTIAZIDA	20 Compr. 50 mg	1 caja	1 caja	1 caja				
01.4.01.1	METILERGOMETRINA ***	0,25 mg/ml gotas 10 ml	1 envase	1 envase	1 envase				
01.4.01.2		0,2 mg 3 ampollas 1 ml	1 caja	1 caja	1 caja				

CÓDIGO	PRINCIPIO ACTIVO	PRESENTACION	CANTIDAD EXIGIDA			CANTIDAD A BORDO			CADUCIDAD
			< 10 Tripulantes	10-15 Tripulantes	> 15 Tripulantes	< 10 Tripulantes	10-15 Tripulantes	> 15 Tripulantes	
01.4.02.1	FITOMENADIONA	20 mg/ml gotas 10 ml.	1 envase	1 envase	1 envase				
01.4.02.2		10 mg 3 ampollas 1 ml.	1 caja	1 caja	1 caja				
01.4.03.4		10 esponjas 200x70x0,5mm	1 caja	1 caja	2 cajas				
CAJÓN 2:									
02.1.02.1	ALGEDRATO +HIDRÓXIDO DE ALUMINIO	60 comp. 600/300 mg respectivamente por compr.	2 cajas	3 cajas	4 cajas				
02.2.03.2	RANITIDINA	50 mg 5 ampollas 5 ml	1 caja	1 caja	1 caja				
02.2.03.1	METOCLOPRAMIDA	30 comp 10 mg	1 caja	1 caja	2 cajas				
02.2.03.2		10 mg 12 ampollas 2 ml	1 caja	1 caja	1 caja				
02.3.07.3	LAURILSULFATO SODICO, ACETATO+SODIO, CITRATO, DIHIDRATO	4 canuletas rectales 5ml	1 caja	1 caja	2 cajas				
02.4.01.1	LOPERAMIDA	20 cápsulas 2 mg	1 caja	1 caja	2 cajas				
02.5.01.1	CARBÓN ACTIVADO	30 cápsulas 200 mg	1 caja	1 caja	1 caja				
02.5.04.1	DIMETICONA	30 comp 40 mg	1 caja	1 caja	1 caja				
02.6.03.4	RUSCOGENINA + TRUMBIBUTINA	Pomada rectal 30 gr	2 tubos	2 tubos	2 tubos				
CAJÓN 3:									
03.1.01.1	PARACETAMOL.	20 comp 500 mg	3 cajas	4 cajas	5 cajas				
03.1.03.1	AC. ACETILSALICILICO	20 comp 500 mg	2 cajas	3 cajas	4 cajas				
03.1.05.4	PIKETOPROFENO	2% aerosol 100 ml	1 envase	1 envase	1 envase				
03.1.08.1	DICLOFENACO SÓDICO	40 comp 50 mg	1 caja	1 caja	2 cajas				
03.1.10.1	METAMIZOL	20 cápsulas 500 mg	1 caja	1 caja	2 cajas				
03.1.10.2		5 ampollas 2 gr	1 caja	1 caja	1 caja				
03.2.03.2	CLORHIDRATO PETIDINA*	100 mg ampolla de 2ml.	4 ampollas	6 ampollas	8 ampollas				
03.3.04.1	BUTILESCOPOLAMINA BROMURO + METAMIZOL	20mg/2,5 gr 3 ampollas 5 ml	1 caja	1 caja	1 caja				
03.3.04.2	BUTILESCOPOLAMINA,BRO MURO	20 grageas de 10 mg	1 caja	1 caja	1 caja				

CÓDIGO	PRINCIPIO ACTIVO	PRESENTACIÓN	CANTIDAD EXIGIDA			CANTIDAD A BORDO			CADUCIDAD
			< 10 Tripulantes	10-15 Tripulantes	> 15 Tripulantes	< 10 Tripulantes	10-15 Tripulantes	> 15 Tripulantes	
03.4.01.2	NALOXONA	10 ampollas 0,4 mg	1 caja	1 caja	1 caja				
CAJÓN 4:									
04.1.01.1	DIAZEPAM	25 comp. 10 mg	1 caja	1 caja	2 cajas				
04.1.01.2	DIAZEPAM	6 ampollas 10 mg	1 caja	1 caja	1 caja				
04.2.03.2	CLORPROMAZINA	5 ampollas 25 mg	1 caja	1 caja	1 caja				
04.3.04.1	DIMENHIDRINATO	12 comp. 50 mg	2 cajas	2 cajas	2 cajas				
04.3.04.3		4 supos. 100 mg	1 caja	1 caja	1 caja				
CAJÓN 5:									
05.1.04.1	CETRIZINA	20 comp. 10 mg	1 caja	1 caja	1 caja				
05.2.01.1	METIL-PREDNISOLONA	30 comp. 16 mg	1 caja	2 cajas	2 cajas				
05.2.01.2		3 ampollas 40 mg	1 caja	1 caja	1 caja				
CAJÓN 6:									
06.1.02.1	SALBUTAMOL	0,5% solución inha 10 ml	1 envase	1 envase	1 envase				
06.2.03.1	CODEINA	20 compr. de 30 mg	2 envases	2 envases	2 envases				
06.3.02.4	METOXAMINA	Gotas nasales 15 ml	1 envase	1 envase	2 envases				
06.3.06.1	ACETILCISTEINA	30 sobres 5 gr	1 caja	2 cajas	2 cajas				
CAJÓN 7:									
92.1.03.4	TOBRAMICINA	0,3% colirio. 5 ml	2 envases	2 envases	2 envases				
92.1.03.4	TOBRAMICINA	0,3% unguento 3, 5 mg	2 envases	2 envases	2 envases				
92.2.02.4	DEXAMETASONA + NEOMICINA + POLIMIXINA B	colirio 5 ml Por 1 ml.: Dexametasona 1 mg, Neomicina Sulfato 3,5 mg, y Polimixina B Sulfato 6.000 U I	2 envases	2 envases	2 envases				

CÓDIGO	PRINCIPIO ACTIVO	PRESENTACION	CANTIDAD EXIGIDA				CANTIDAD A BORDO			CADUCIDAD
			< 10 Tripulantes	10-15 Tripulante	> 15 Tripulante	< 10 Tripulante	10-15 Tripulante	> 15 Tripulante		
92.3.01.4	OXIBUPROCAINA+ FLUORESCENA	colirio 3 ml Por 1 ml: Oxibuprocaina Clorhidrato 4 mg y Fluoresceína Sodio 2,5 mg.	2 envases	2 envases	2 envases					
92.4.02.4	TIMOLOL	0,25% colirio 3 ml	1 envase	1 envase	1 envase					
92.5.04.4	TROPICAMIDA	1% colirio 5 ml	1 envase	1 envase	1 envase					
93.1.02.4	NEOMICINA + POLIMIXINA B+FLUOCINOLONA CORTICOIDE	Gotas óticas 10 ml Por 1 ml Neomicina Sulfato 3,5 mg, Polimixina B Sulfato 10 000 U I y Fluocinolona Acetonido 0,25 mg	1 envase	1 envase	2 envases					
93.2.02.4	TETRACAINA + ACEITE DE CLAVO	Gotas óticas 7,5 ml	1 envase	2 envases	2 envases					
94.1.04.1	HEXETIDINA	Líquido 200 ml	1 envase	2 envases	3 envases					
CAJÓN 8 :										
07.1.01.1	AMOXICILINA	12 cápsulas 500 mg	4 cajas	6 cajas	8 cajas					
07.1.12.1	AMOXICILINA+ AC. CLAVULÁNICO	12 sobres 500/125 mg	4 cajas	6 cajas	8 cajas					
07.1.07.1	DOXICICLINA	12 cápsulas 100 mg	2 cajas	3 cajas	4 cajas					
07.1.13.1	CLARITROMICINA	12 comp. 250 mg	1 caja	2 cajas	3 cajas					
07.2.01.1	TRIMETROPIN+SULFAMET OXAZOL	20 comp 160/800 mg	2 cajas	3 cajas	4 cajas					
07.4.02.1	MEBENDAZOL	8 comp 100 mg	1 caja	2 cajas	3 cajas					
07.5.01.1	CIPROFLOXACINO	20 comp 500 mg	1 caja	1 caja	1 caja					
07.6.01.2	VACUNA ANTITETÁNICA**	Vial 0,5 ml	4 viales	5 viales	6 viales					
07.6.02.2	GAMMAGLOBULINA ANTITETÁNICA	Vial 500 u l	4 viales	5 viales	6 viales					
07.7.03.1	CLOROQUINA****	50 compr. 250 mg	1 caja	1 caja	1 caja					
07.7.04.2	QUININA****	6 ampollas 500 mg.	1 caja	2 cajas	3 cajas					

CÓDIGO	PRINCIPIO ACTIVO	PRESENTACIÓN	CANTIDAD EXIGIDA			CANTIDAD A BORDO			CADUCIDAD
			< 10 Tripulantes	10-15 Tripulantes	> 15 Tripulantes	< 10 Tripulantes	10-15 Tripulantes	> 15 Tripulantes	
07.7.06.1	MEFLOQUINA****	4 compr. 250 mg.	2 cajas	3 cajas	4 cajas				
07.7.07.1	HALOFANTRINA****	6 compr. 250 mg	2 cajas	3 cajas	4 cajas				
CAJÓN 9 :									
95.2.01.2	BUPIVACAINA	0,5% vial 10 ml	2 viales	3 viales	4 viales				
95.3.02.1	BENZOCAINA	5% solución 5 ml	1 envase	2 envases	3 envases				
CAJÓN 10 :									
91.2.01.4	MUPIROCINA	2% pomada 30,5gr	2 envases	4 envases	6 envases				
91.3.03.4	BETAMETASONA + GENTAMICINA	crema 30 gr	2 envases	2 envases	3 envases				
91.4.02.4	KETOCONAZOL	2% gel 100 ml	2 envases	2 envases	3 envases				
91.5.01.4	NITROFURAL	0,2% pomada 100 gr	1 envase	2 envases	3 envases				
91.5.02.4	SULFADIAZINA PLATA	Sobres 15x25 cms	2 cajas	2 cajas	2 cajas				

- * DEBEN CONSERVARSE EN NEVERA Y BAJO LA CUSTODIA DIRECTA DEL CAPITÁN O RESPONSABLE DEL BOTIQUÍN
- ** DEBEN CONSERVARSE EN NEVERA
- *** SOLO SON OBLIGATORIOS SI VAN MUJERES A BORDO
- **** SOLO DEBEN LLEVARLO LOS BUQUES QUE FRECUENTEN O FAENEN EN ZONA PALÚDICA

TIPO DE MATERIAL.	CANTIDAD EXIGIDA			CANTIDAD A BORDO			CADUCIDAD
	< 10 Tripulantes	10-15 tripulantes	> 15 tripulantes	< 10 tripulantes	10-15 tripulantes	> 15 tripulantes	
CAJÓN 11 :							
ESTETOSCOPIO	1	1	1				
TENSÍMETRO ANEROIDE (Brazalete a velcro para adultos	1	1	1				
TERMOMETRO MEDICO DIGITAL. HIPOTERMIA E HIPERTERMIA (32 ° C-42 ° C)	2	2	2				
DEPRESORES DE LENGUA DESECHABLES Caja con 100 unidades	1 caja	1 caja	1 caja				
HOJAS DE TEMPERATURA	25	25	25				
FICHAS MEDICAS DE EVACUACIÓN	15	15	15				
ETIQUETAS INFORMATIVAS PARA EVACUACIÓN DE ENFERMOS	15	15	15				
SOBRES PARA INFORMACIÓN MEDICA CONFIDENCIAL	15	15	15				
LIBRO DE REGISTRO DE ADMINISTRACIÓN DE FÁRMACOS A BORDO	1	1	1				

TIPO DE MATERIAL.	CANTIDAD EXIGIDA				CANTIDAD A BORDO			CADUCIDAD
	< 10 Tripulantes	10-15 tripulantes	> 15 tripulantes	< 10 tripulantes	10-15 tripulantes	> 15 tripulantes		
LIBRO DE REVISIÓN DEL BOTIQUIN	1	1	1					
GUÍA MEDICA	1	1	1					
LINTERNA DE BOLSILLO CON FILTRO AZUL Y CON PILAS DE REPUESTO	1	1	1					
LENTE DE AUMENTO IRROMPIBLE CON MANGO	1	1	1					
TIRAS REACTIVAS PARA ANÁLISIS DE GLUCOSA EN SANGRE. Caja con 50 tiras	1 caja	1 caja	1 caja					
PARASIGHT F ****. (Test rápido para paludismo) Caja con 20 test	1 caja	1 caja	1 caja					
CAJÓN 12 :								
GRAPADORAS DESECHABLES PARA SUTURA Caja 12 grapadoras de 5 grapas	1 caja	1 caja	1 caja					
TIJERA QUITA GRAPAS	2 unidades	2 unidades.	2 unidades.					
SUTURAS ADHESIVAS. Sobre de 6 x 100	1 paquete	2 paquetes.	3 paquetes.					
BANDA ELÁSTICA DE VELCRO 6 COMPRESOR DE GOMA ELÁSTICA	1	1	1					
CAJA PARA INSTRUMENTAL DE ACERO INOXIDABLE. de 20 x 10 x 5 cm	1	1	1					
TIJERA RECTA AGUDA 15 cm.	1	1	1					
PINZA DE DISECCIÓN RECTA SIN DIENTES 13 cm	1	1	1					
PINZA HEMOSTÁTICA CON DIENTES 13 cm	1	1	1					
BATEA ARRIONADA CON SOLAPA DE ACERO INOXIDABLE. de 25 cm	1	1	1					
LANCETAS Caja con 50 unidades	1 caja	1 caja	1 caja					
BASTONCILLOS CON TORUNDA DE ALGODÓN PARA LIMPIEZA	1 caja	1 caja	1 caja					
JERINGAS CON AGUJA DESECHABLE. PARA INYECCIÓN INTRAMUSCULAR	3 - 1x 1 cc 5 - 1x 5 cc	4 - 1x 1 cc 8	5 - 1x 5 cc 10					
AGUJAS PARA INYECTABLES	3	4	5					
CAJÓN 13 :								
08.1.01.1. CLORURO SÓDICO+ CLORURO POTÁSICO+GLUCOSA+BICARBONATO SÓDICO. Caja con 5 sobres para disolución. Por sobre: Cl. Sódico 3,5 gr., Cl. Potásico 1,5 gr., Glucosa 20 gr. y Bicarbonato Sódico 2,5 gr	1 caja	1 caja	2 cajas					
08.1.02.1 SUERO SALINO FISIOLÓGICO al 0,9%. Solución 500 ml	4 frascos	4 frascos	4 frascos					
08.5.02.2 COMPLEJO VITAMÍNICO B. 10 ampollas de 2 ml	1 caja	1 caja	2 cajas.					
TUBULADURA DESECHABLE PARA PERFUSIÓN	6	6	6					

TIPO DE MATERIAL.	CANTIDAD EXIGIDA				CANTIDAD A BORDO			CADUCIDAD
	< 10 tripulantes	10-15 tripulantes	> 15 tripulantes	< 10 tripulantes	10-15 tripulantes	> 15 tripulantes		
AGUJAS EPICRANEALES 21 x 0,8 (Palomillas)	6	6	6					
CAJÓN 14:								
91.1.01.4 POVIDONA IODADA. 10 % solución dérmica de 500 ml	1 envase	1 envase	2 envases					
91.1.03.4 CLORHEXIDINA al 5 %. Solución 500 ml	1 envase	1 envase	1 envase					
91.1.05.4 ALCOHOL 96°. Solución 250 ml	1 envase	1 envase	2 envases					
91.1.07.4 AGUA OXIGENADA. Solución de 10 volúmenes 500 ml	1 envase	1 envase	2 envases					
VENDAS ELÁSTICAS ADHESIVAS	- De 4,5 cm ancho	1	1	2				
	- De 7,5 cm ancho	1	1	2				
	- De 5,0 cm x 5 m	3	4	5				
VENDAS DE GASA ORILLADA	- De 7,5 cm x 5 m	3	4	5				
	- De 10,0 cm x 5 m	1	2	3				
GASAS ESTÉRILES de 20 x 20 cm Caja con 100 unidades	1 caja	2 cajas	2 cajas					
ALGODÓN HIDROFILO Paquete de 500 gr	1 paquete	1 paquete	1 paquete					
CABESTRILLO 6 VENDA TRIANGULAR	1	1	1					
ESPARADRAPO HIPOALÉRGICO	1	1	1					
GUANTES ESTÉRILES DE LÁTEX, nº 8-9. Paquete individual por par	- De 5 cm x 10 m	1	1	1				
	- De 10 cm x 10 m	1	1	1				
APÓSITOS AUTOADHESIVOS ESTÉRILES. Caja con 5 unidades	4 pares	5 pares	7 pares					
	1 caja	2 cajas	2 cajas					
	1 caja	2 cajas	2 cajas					
APÓSITOS COMPRESIVOS ESTÉRILES. Caja con 3 unidades de 5 x 5 cm	1 caja	1 caja	2 cajas					
	1 caja	2 cajas	3 cajas					
GASAS GRASAS. Caja con 20 sobres	1 caja	2 cajas	3 cajas					
	1 caja	2 cajas	3 cajas					
APÓSITOS ADHESIVOS PLÁSTICOS. Rollo de 6 cm x 1 m	1 caja	1	1					
SABANA ESTÉRIL PARA QUEMADOS. 1,40 x 2,20 m. En paquete individual.	1	1	1					
MANTA PARA QUEMADOS Y SUPERVIVIENTES TERMOAISLANTE. Oro- plata	1	1	1					
CEPILLO PARA UÑAS	1	1	1					
CAJÓN 15:								
FÉRULAS DE ALUMINIO MALLEABLE PARA DEJOS. De 2 x 50 cm	1 tira	2 tiras	3 tiras					
FÉRULAS DE ALUMINIO MALLEABLE PARA BRAZO. De 8 x 50 cm	1 tira	2 tiras	3 tiras					
FÉRULAS HINCHABLES TRANSPARENTES. Juego con varios tamaños.	1 juego	1 juego	1 juego					
FÉRULA DE KRAMER 100 x 10 cm.	1	1	1					
COLLAR CERVICAL PARA INMOVILIZACIÓN. Talla grande y mediana	1	1	1					

TIPO DE MATERIAL	CANTIDAD EXIGIDA			CANTIDAD A BORDO			CADUCIDAD
	< 10 tripulantes	10-15 tripulantes	> 15 tripulantes	< 10 tripulantes	10-15 tripulantes	> 15 tripulantes	
BOLSAS DE PLÁSTICO PARA CONSERVACIÓN DE TROZOS DE CUERO	2	2	3				
OTRO MATERIAL FUERA DE CAJONES							
-MALETÍN CON EL EQUIPO DE REANIMACIÓN	1	1	1				
-APARATO DE REANIMACIÓN MANUAL (AMBÚ)	1	1	1				
-APARATO DE OXIGENOTERAPIA	1	1	1				
-ASPIRADOR MECÁNICO PARA DESOBSSTRUCCIÓN DE VIAS RESPIRATORIAS SUPERIORES							
-CÁNULA PARA REANIMACIÓN BOCA-BOCA Tubo de Guedel n º 3 y 4	1	1	1				
DESINFECTANTE DE AGUA (LEJÍA) Apta para la desinfección del agua de bebida	2 litros	3 litros	4 litros				
INSECTICIDA LIQUIDO	2 litros	3 litros	4 litros				
INSECTICIDA EN POLVO	1 kg	2 kg	3 kg				

..... SOLO DEBEN LLEVARLO LOS BUQUES QUE FRECUENTEN O FAENEN EN ZONA PALÚDICA.

CERTIFICADO DE REVISIÓN

El **BOTIQUÍN** de este buque ha sido revisado en la localidad de el día de, habiendo sido declarado (1), para el tipo de actividad y navegación que realiza.

Esta revisión se ha efectuado con la presencia del responsable sanitario a bordo del buque D..... que (2)..... ha acreditado su correspondiente certificado de Formación Sanitaria.

La vigencia de ésta revisión caduca el día de

Firma y sello del
médico responsable
de la revisión

Firma y puesto a bordo
del responsable sanitario
del buque

(1) Indíquese VALIDO, NO VALIDO
(2) Indíquese SI ó NO

LIBRO DE REVISIÓN DEL BOTIQUÍN
BUQUES CATEGORÍA " C "

REVISIÓN DEL BOTIQUÍN C

- MEDICAMENTOS -					
CÓDIGO	PRINCIPIO ACTIVO	PRESENTACIÓN	CANTIDAD EXIGIDA	CANTIDAD A BORDO	CADUCIDAD
01.2.01.1	NITROGLICERINA	30 comp 0,8mg	1 caja		
01.4.03.4	GELATINA HEMOSTÁTICA	1 esponja 200x70x0,5mm	1 unidad		
02.1.02.1	ALGEDRATO+HIDRÓXIDO DE MAGNESIO	60 comp 600/300 mg respectivamente por compr	1 caja		
02.2.03.1	METOCLOPRAMIDA	30 comp 10 mg	1 caja		
02.4.02.1	DIFENOXILATO + ATROPINA	10 comp 2,5 mg Difex +0,025 Atrop	1 caja		
03.1.01.1	PARACETAMOL	20 comp 500 mg	1 caja		
03.1.03.1	AC. ACETILSALICILICO	20 comp 500 mg	1 caja		
03.1.05.4	PIKETOPROFENO	2% aerosol 100 ml	1 envase		
03.1.10.2	METAMIZOL	5 ampollas 2 gr	1 caja		
04.1.01.2	DIAZEPAM	6 ampollas 10 mg	1 caja		
04.3.04.1	DIMENHIDRINATO	12 comp 50 mg	1 caja		
05.2.01.2	METIL- PREDNISOLONA	3 ampollas 40 mg	1 caja		
07.1.01.1	AMOXICILINA	12 caps. 500 mg	1 caja		
91.3.06.4	CORTICOIDE + OTROS	Gel de 30 gr	1 envase		

CERTIFICADO DE REVISIÓN

El BOTIQUÍN de éste buque ha sido revisado en la localidad de el día de, habiendo sido declarado (1) para el tipo de actividad y navegación que realiza.

Esta revisión se ha efectuado con la presencia del responsable sanitario a bordo del buque D..... que (2)..... ha acreditado su correspondiente certificado de Formación Sanitaria.

La vigencia de ésta revisión caduca el día de

Firma y sello del
médico responsable
de la revisión

Firma y puesto a bordo
del responsable sanitario
del buque

- (1) Indíquese VALIDO, NO VALIDO
- (2) Indíquese SI ó NO

REVISIÓN DEL BOTIQUÍN DE BALSAS SALVAVIDAS

MEDICAMENTO o MATERIAL MEDICO y FORMA de PRESENTACION	CANTIDAD EXIGIDA	CANTIDAD A BORDO	CADUCIDAD
- ACIDO ACETILSALICILICO 20 comp 500 mg	1 caja		
- METAMIZOL 5 ampollas 2 gr	1 caja		
- POVIDONA IODADA 10% solución dérmica de 125 ml	1 envase		
- VENDAS DE GASA ORILLADAS	1 unidad		
	1 unidad		
- GASAS ESTÉRILES DE 20 x 20 cm	40 unidades		
	1 paquete		
- ALGODÓN HIDRÓFILO Paquete de 100 gr	1 paquete		
- ESPARADRAPO HIPOALÉRGICO Rollo de 2,5 cm x 5 m	1 rollo		
- APÓSITOS ADHESIVOS PLÁSTICOS Rollo 6 cm x 1 m	1 rollo		
- MANTA PARA QUEMADOS Y SUPERVIVIENTES TERMOAISLANTE ORO-PLATA	1		

OBSERVACIONES :

.....

ANEXO VII**LIBRO DE REVISIÓN DE ANTÍDOTOS**

Cada barco llevará a bordo su libro de revisión del botiquín de antídotos.

Este libro llevará las páginas numeradas y tendrá hojas para 10 revisiones.

LIBRO DE REVISIÓN DEL BOTIQUÍN DE ANTÍDOTOS

ANTÍDOTOS GENERALES

CÓDIGO	PRINCIPIO ACTIVO	PRESENTACIÓN	CANTIDAD EXIGIDA	CANTIDAD A BORDO	CADUCIDAD
01.3.01.1	FUROSEMIDA	Compr. de 40 mg	2 envases		
01.3.01.2		5 ampollas de 2 mg	2 envases		
01.4.02.2	FITOMENADIONA	3 ampollas	2 envases		
02.1.02.1	HIDROXIDO DE ALUMINIO + MAGNESIO	Solución de 300 ml	2 envases		
02.2.03.2	METOCLOPRAMIDA	12 ampollas	2 envases		
02.5.01.1	CARBÓN ACTIVADO	Polvo	200 gr		
03.1.01.1	PARACETAMOL	20 Compr de 500 mg	2 envases		
03.1.02.1	ÁCIDO ACETILSALICÍLICO	20 Compr. de 500 mg	2 envases		
03.2.02.2	PENTAZOCINA	5 ampollas de 30 mg	1 envase		
03.4.01.2	NALOXONA	10 ampollas	1 envase		
04.1.01.3	DIAZEPAN	5 microcenas de 10 mg	2 envases		
05.1.03.2	PROMETAZINA	5 ampollas de 2 mg.	2 envases		
06.1.01.3	TEOFILINA	10 supos. adultos	1 envase		
06.1.02.1	SALBUTAMOL	Acrosol inhalador	1 envase		
06.1.07.1	BECLOMETASONA	50 mcg/puls acro 200 dos	1 envase		

CÓDIGO	PRINCIPIO ACTIVO	PRESENTACIÓN	CANTIDAD EXIGIDA	CANTIDAD A BORDO	CADUCIDAD
07.1.01.1	AMOXICILINA	12 cápsulas de 500 mg.	2 envases		
07.1.01.2		Vial 1 gr.	8 viales		
07.2.01.1	COTRIMOXAZOL	20 compr.	2 envases		
92.1.03.4	TOBRAMICINA	Colirio	2 envases		

OBSERVACIONES :

ANTÍDOTOS ESPECÍFICOS

PRINCIPIO ACTIVO	PRESENTACIÓN	CANTIDAD EXIGIDA	CANTIDAD A BORDO	CADUCIDAD
DIMERCAPROL	100 mg. vial	25 viales		
NITRITO DE AMILO	Ampollas para inhalar	4 unidades		
GLUCONATO DE CALCIO 2%	Crema de 25 gr	3 unidades		
AZUL DE METILENO AL 1%	Ampollas bebibles de 10 ml	15 ampollas		
ÁCIDO ASCÓRBICO	Compr de 500 mg	2 envases		
	Injectable de 5 ml	2 envases		
ALCOHOL ETÍLICO AL 10%	Solución de 500 ml	2 envases		
CLORFENAMINA	Ampollas de 10 mg	2 envases		
SULFATO DE ATROPINA	Ampollas de 1 mg 10 ampollas	1 envase		
POLIETILENGLICOL Peso molecular 300	Frasco de 1 litro	1 litro		

OBSERVACIONES :

ANEXO VIII

MODELOS DE ARMARIOS Y CONTENEDORES PARA EL BOTIQUÍN Y LOS ANTIDOTOS

1. ARMARIOS PARA LOS BOTIQUINES A Y B.

Características generales

- Caja exterior de material antioxidante y de alta resistencia al choque y a las vibraciones.
- Sistema de cierre en puertas de fácil manejo que garantice la estanqueidad del interior y evite la humedad del contenido. El sentido de apertura es indiferente.
- Superficie externa lisa, con acabado que permita su limpieza fácilmente.
- Interior dividido en cajones, según las especificaciones indicadas mas adelante para cada tipo de Botiquin, de manera que permita la ordenada colocación del contenido y su rápida localización.
- Los armarios que compongan el botiquin estarán preparados para poder apilarse, colgarse o alinearse, de tal manera que facilite su ubicación en los espacios disponibles en cada barco.
- En el frente de las puertas de cada uno de los armarios irá claramente identificado el tipo de Botiquin y el número de armario.

Armarios para el BOTIQUÍN A

El BOTIQUÍN A constará de 3 armarios, una maleta de RESUCITACIÓN y una camilla de transporte de heridos :

-ARMARIO 1

- Con unas dimensiones mínimas de :
- 75 cm de alto.
 - 60 cm de ancho.
 - 27 cm de profundidad.

Contendrá los cajones 1 al 9 del Botiquin, según el diseño de la hoja adjunta.

En el exterior de la puerta deberá aparecer en sitio visible y en letras mayúsculas, la leyenda :

"BOTIQUÍN A. ARMARIO 1"

-ARMARIO 2

- Con unas dimensiones mínimas de :
- 75 cm de alto.
 - 60 cm de ancho.
 - 27 cm de profundidad.

Contendrá los cajones 10 al 13 del Botiquin, según diseño de la hoja adjunta.

En el exterior de la puerta deberá aparecer en sitio visible y en letras mayúsculas, la leyenda :

"BOTIQUÍN A. ARMARIO 2"

-ARMARIO 3

Con unas dimensiones mínimas de :

- 75 cm de alto.
- 60 cm de ancho.
- 50 cm de profundidad.

Interiormente estará dividido por 2 estantes en 3 huecos, según diseño de la hoja adjunta

En los 2 estantes superiores, se colocará la dotación del cajón 14, y en el estante inferior, la del cajón 15.

En el exterior de la puerta deberá aparecer en sitio visible y en letras mayúsculas, la leyenda :

"BOTIQUÍN A. ARMARIO 3"

-MALETÍN DE REANIMACION

Caja-contenedor con las siguientes características :

Construida en material plástico antichoque de alta resistencia y color naranja.

Estanqueidad de su continente mediante un cierre de juntas tóricas.

Asa de transporte integrada en el contorno.

Refuerzos en su base estrecha, por el lado opuesto al cierre, que permitan colocarlo en posición vertical.

Bisagras y cierres de material plástico o metálico antioxidante resistentes al medio marino.

Dimensiones aproximadas de :

- 53 cm ancho
- 42 cm alto
- 20 cm profundidad

según diseño de la hoja adjunta.

Su interior deberá estar dividido en los suficientes compartimentos para colocar perfectamente ordenado todo el material de reanimación establecido en el apartado "MATERIAL FUERA DE CAJONES : MALETÍN DE REANIMACION" de la dotación del Botiquin A del Anexo II del presente Real Decreto, y tendrá los soportes y anclajes precisos para evitar la rotura o deterioro del contenido.

En su exterior deberá aparecer en sitio visible y en letras mayúsculas la leyenda : "EQUIPO DE URGENCIA. REANIMACION".

- CAMILLA DE TRANSPORTE DE HERIDOS : Deberá estar en el local de cuidados médicos del buque junto con el resto de los armarios del Botiquin, bien dentro de un armario específico para ella ó simplemente sujeta, mediante unas cinchas o anclajes, a uno de los mamparos del local.

Armarios para el BOTIQUÍN B

El BOTIQUÍN B constará de 2 armarios :

-ARMARIO 1 :

Con unas dimensiones mínimas de :

- 75 cm de alto.
- 60 cm de ancho.
- 27 cm de profundidad.

Contendrá los cajones 1 al 11 del Botiquín, según el diseño de la hoja adjunta. En el exterior de la puerta deberá aparecer en sitio visible y en letras mayúsculas, la leyenda :

"BOTIQUÍN B. ARMARIO 1"**-ARMARIO 2 :**

Con unas dimensiones mínimas de :

- 75 cm de alto.
- 60 cm de ancho.
- 50 cm de profundidad.

Interiormente estará dividido por 2 estantes en 3 huecos, de los cuales, el superior se dividirá mediante un panel vertical en 2 compartimentos, según diseño de la hoja adjunta.

El contenido de los distintos huecos de éste armario se corresponderá con lo siguiente :

- Superior izquierdo : Cajón 12
- Superior derecho : Cajón 13
- Intermedio : Cajón 14
- Infenior : Cajón 15

En el exterior de la puerta deberá aparecer en sitio visible y en letras mayúsculas, la leyenda

"BOTIQUÍN B. ARMARIO 2"**2. CAJA-CONTENEDOR PARA EL BOTIQUÍN C**Características generales

- Caja exterior de material plástico antichoque de alta resistencia y color naranja
 - Estanqueidad de su continente mediante un cierre de juntas tóricas.
 - Asa de transporte integrada en el contorno.
 - Refuerzos en su base estrecha, por el lado opuesto al cierre, que permitan colocarlo en posición vertical.
 - Bisagras y cierres de material plástico o metálico antioxidante resistentes al medio marino.
 - Dimensiones mínimas :
 - 37 cm ancho
 - 30 cm alto
 - 13 cm profundidad
- según diseño de la hoja adjunta.

Su interior deberá tener :

Dos tapas laterales transparentes con bisagras y anclajes que separen los medicamentos y el material médico, de tal forma que impidan la caída del contenido a la apertura.

Varias ranuras en la cara interna del contenedor que permita la colocación de tabiques de separación verticales para facilitar la compartimentación del botiquín adaptada a su contenido.

En su exterior deberá aparecer en sitio visible y en letras mayúsculas, la leyenda : **"BOTIQUÍN C"**.

3. CONTENEDOR PARA EL BOTIQUÍN DE LAS BALSAS DE SALVAMENTOCaracterísticas generales

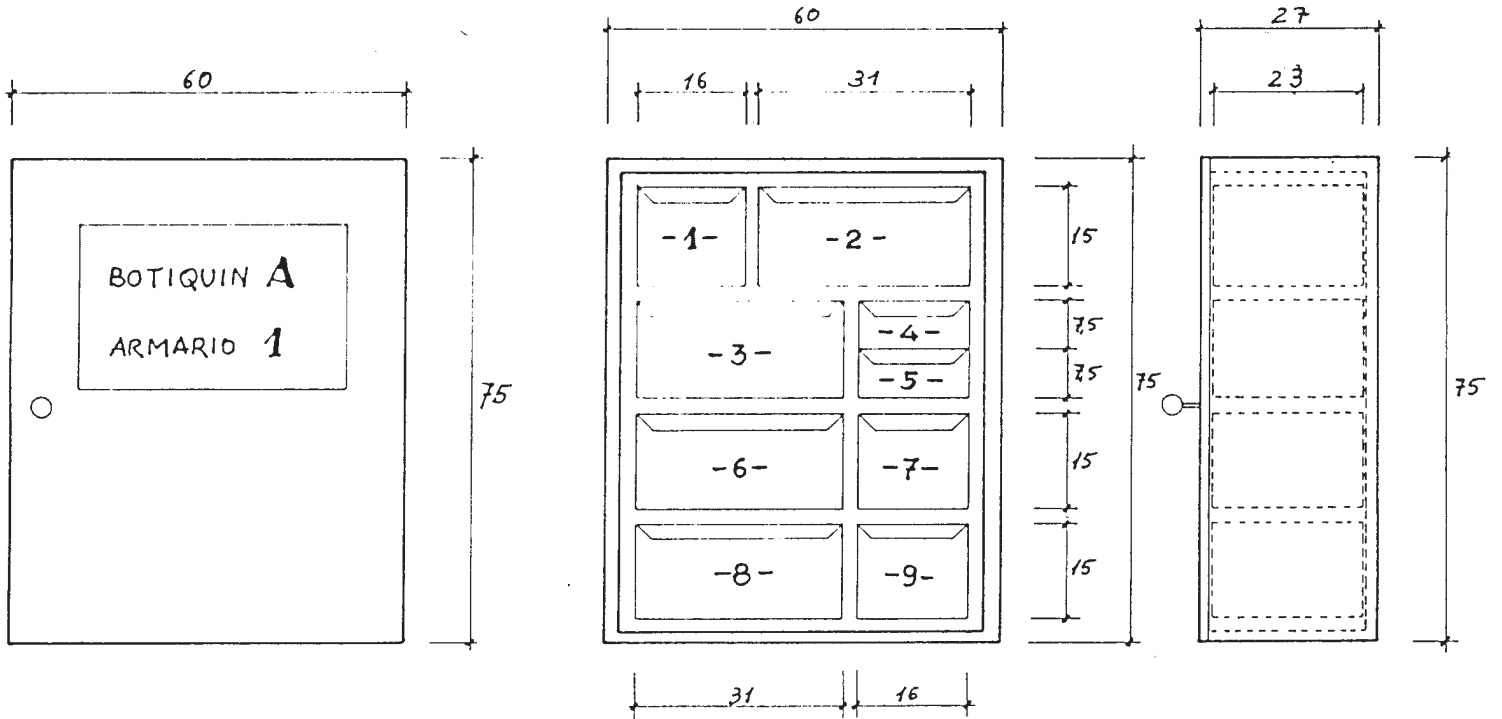
- Recipiente de alta resistencia y color naranja.
- Apertura y cierre sencillo y de fácil manejo. En su parte exterior deberá aparecer de forma visible y en letras mayúsculas la leyenda : **"BOTIQUÍN DE BALSAS"**

4. CAJA-CONTENEDOR DE ANTÍDOTOSCaracterísticas generales

- Caja exterior de material plástico antichoque de alta resistencia y color naranja
 - Estanqueidad de su continente mediante un cierre de juntas tóricas.
 - Asa de transporte integrada en el contorno.
 - Refuerzos en su base estrecha, por el lado opuesto al cierre, que permitan colocarlo en posición vertical.
 - Bisagras y cierres de material plástico o metálico antioxidante resistentes al medio marino.
 - Dimensiones mínimas :
 - 37 cm ancho
 - 30 cm alto
 - 13 cm profundidad
- según diseño de la hoja adjunta.
- Su interior deberá tener :
- Dos tapas laterales transparentes con bisagras y anclajes que separen los "antídotos generales" y los "antídotos específicos", y colocadas de tal forma que impidan la caída del contenido a la apertura de la caja.
- Varias ranuras en la cara interna del contenedor que permita la colocación de tabiques de separación verticales para facilitar la compartimentación del botiquín de antídotos adaptada a su contenido.
- En su exterior deberá aparecer en sitio visible y en letras fácilmente legibles, la leyenda : **"ANTÍDOTOS"**.

BOTIQUIN A - ARMARIO 1

COTAS EN cm.



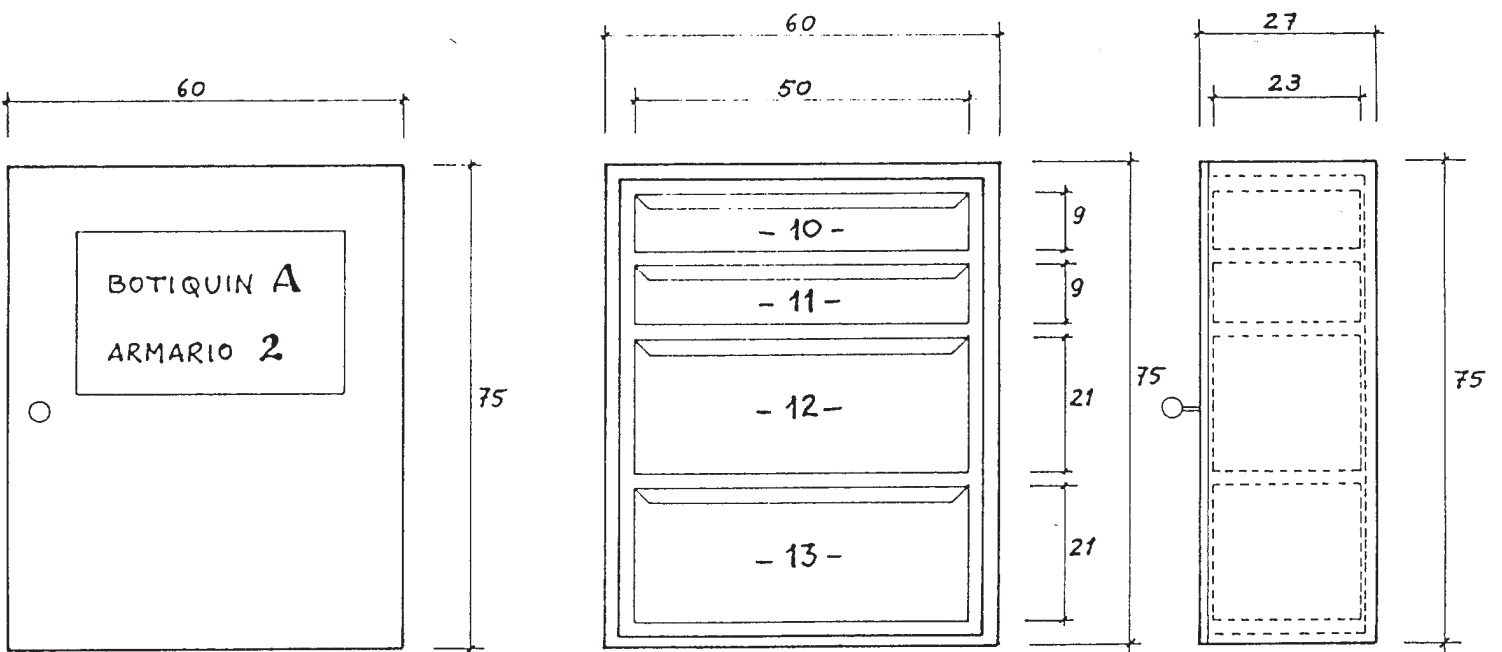
VISTA FRONTAL (CERRADO)

VISTA FRONTAL (ABIERTO)

VISTA LATERAL

BOTIQUIN A - ARMARIO 2

COTAS EN cm.



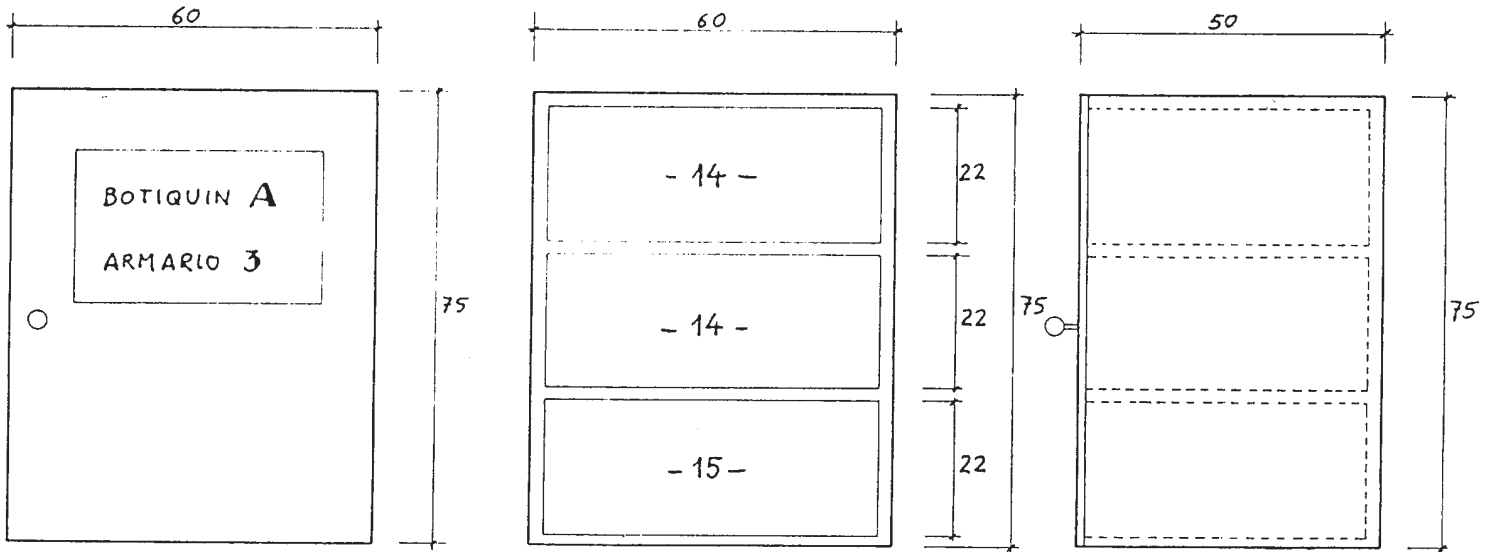
VISTA FRONTAL (CERRADO)

VISTA FRONTAL (ABIERTO)

VISTA LATERAL

BOTIQUIN A - ARMARIO 3

COTAS EN cm.



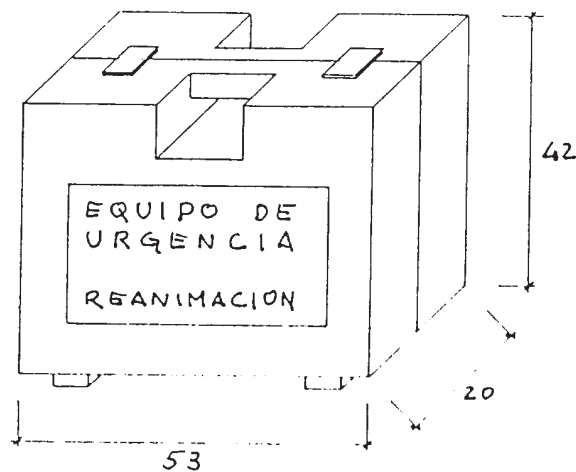
VISTA FRONTAL (CERRADO)

VISTA FRONTAL (ABIERTO)

VISTA LATERAL.

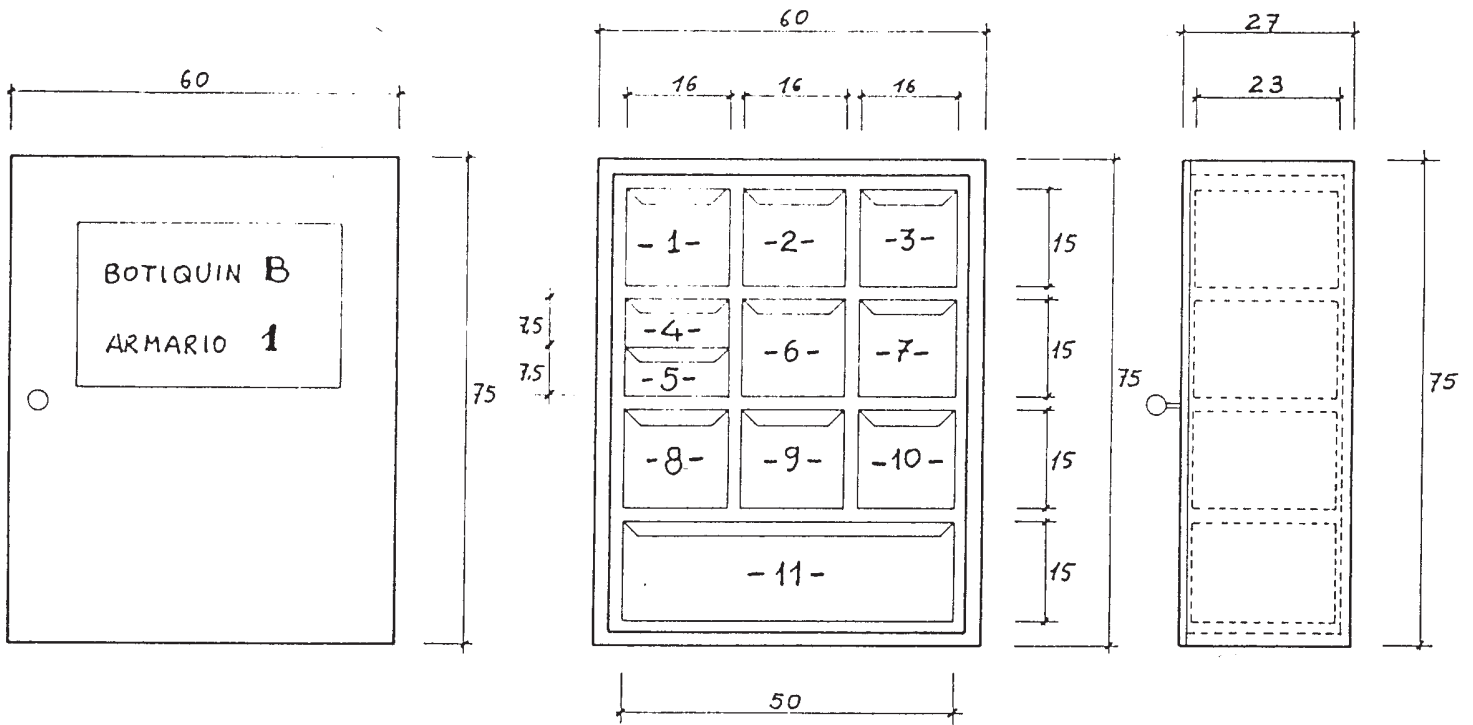
BOTIQUIN A - MALETIN DE REANIMACION

COTAS EN cm.



BOTIQUIN B - ARMARIO 1

COTAS EN cm.



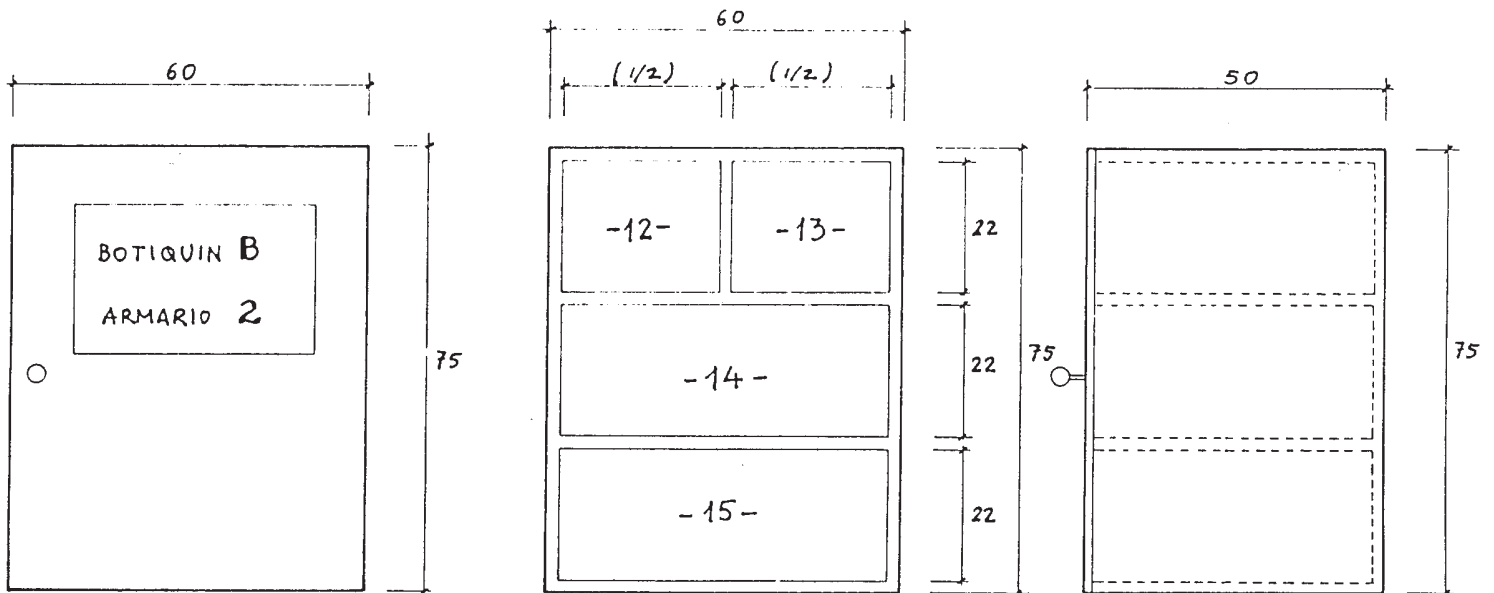
VISTA FRONTAL (CERRADO)

VISTA FRONTAL (ABIERTO)

VISTA LATERAL

BOTIQUIN B - ARMARIO 2

COTAS EN cm.



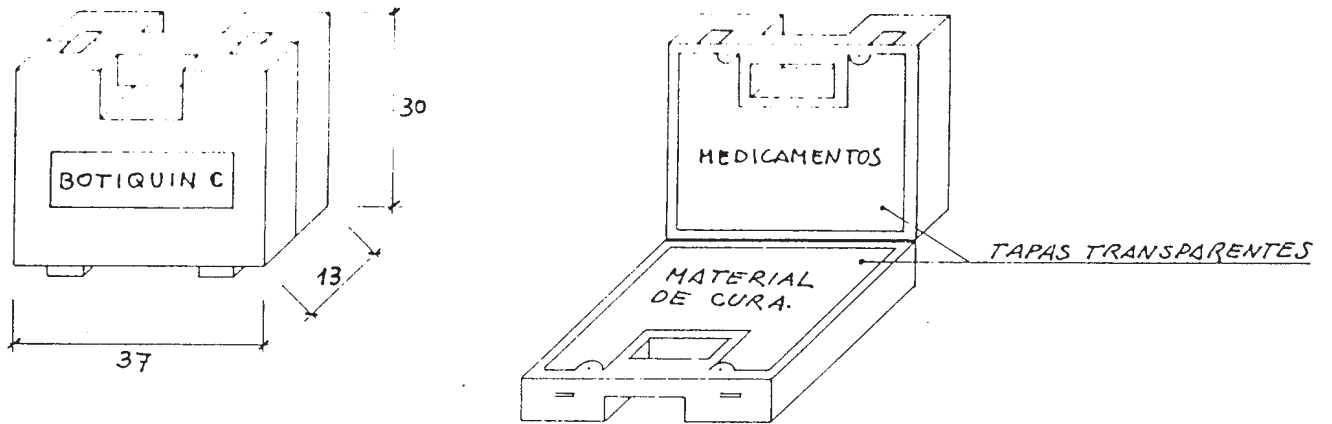
VISTA FRONTAL (CERRADO)

VISTA FRONTAL (ABIERTO)

VISTA LATERAL.

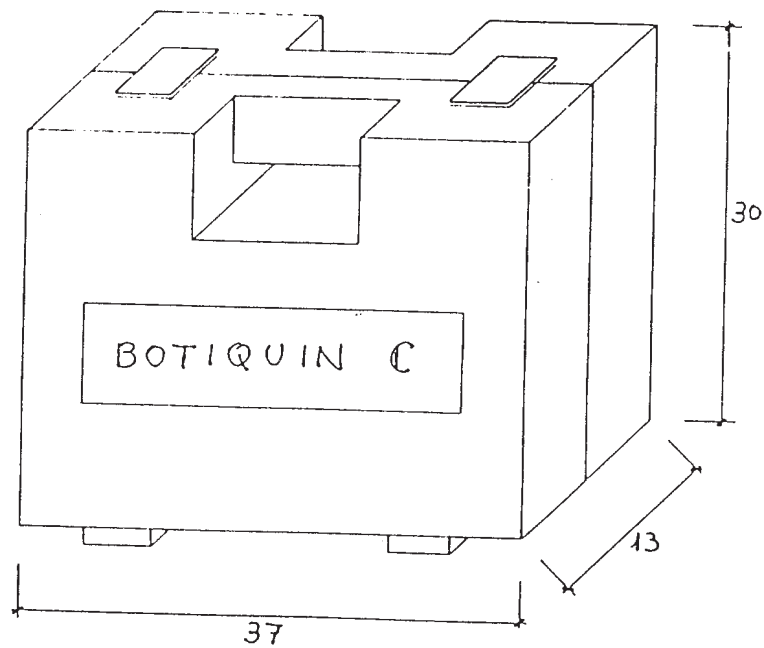
BOTIQUIN C

COTAS EN cm.



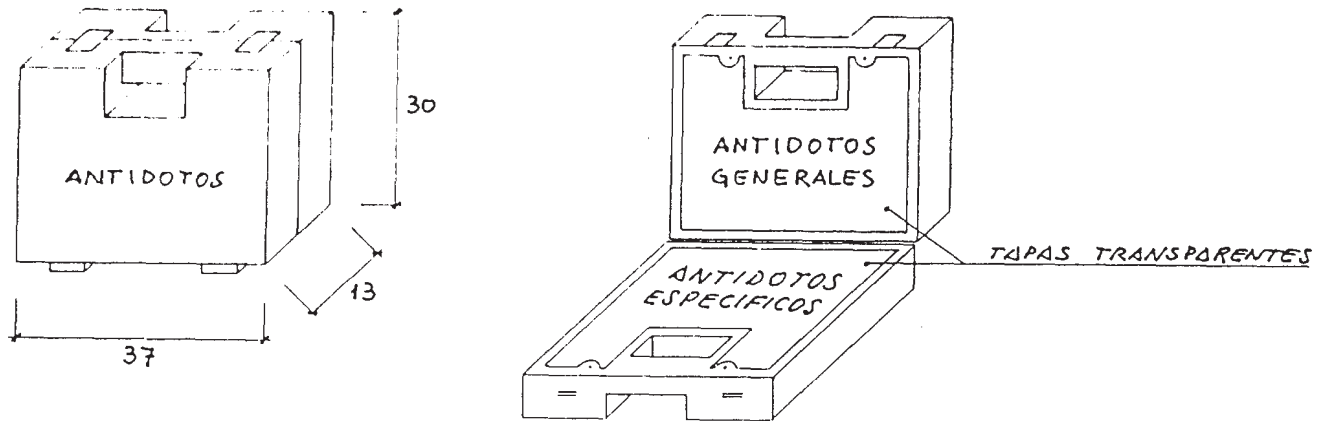
BOTIQUIN DE BOTE SALVAVIDAS (BOTIQUIN C)

COTAS EN cm.



BOTIQUIN DE ANTIDOTOS

COTAS EN CM.



ANEXO IX

FORMACIÓN SANITARIA CONTENIDOS MÍNIMOS

SECCIÓN 1

FORMACIÓN SANITARIA BÁSICA: CONTENIDOS MÍNIMOS

- 1.-Adquisición de conocimientos básicos de Anatomía y Fisiología del cuerpo humano
- 2 -Adquisición de nociones de prevención sanitaria, en particular en lo que respecta a la higiene individual y colectiva, y nociones de posibles medidas profilácticas.
- 3 - Adquisición conocimientos teórico-prácticos de actuación en primeros auxilios y situaciones de emergencia y urgencia sanitarias. Conocimiento práctico de las modalidades de evacuación sanitaria

SECCIÓN 2

FORMACIÓN SANITARIA ESPECÍFICA: CONTENIDOS MÍNIMOS

- 1 -Adquisición de conocimientos básicos de Anatomía y Fisiología del cuerpo humano
- 2 - Adquisición de conocimientos de semiología y técnicas exploratorias
- 3 -Adquisición de nociones de medicina preventiva, en particular en lo que respecta a la higiene individual y colectiva así como del barco, y nociones de posibles medidas profilácticas
- 4 - Adquisición conocimientos teórico-prácticos de actuación en primeros auxilios y situaciones de emergencia y urgencia sanitarias. Conocimiento práctico de las modalidades de evacuación sanitaria
- 5 - Adquisición de conocimientos sobre aplicación de técnicas elementales de enfermería y primeros cuidados a enfermos y accidentados.
- 6 - Adquisición conocimientos teórico-prácticos sobre administración de medicamentos, así como en el manejo y control del botiquín.
- 7 - Adquisición de un buen conocimiento de las modalidades de uso de los medios de consulta médica a distancia. Capacitación para recopilar y transmitir los datos al Centro Radio-Médico, así como practicar aquellas técnicas exploratorias y terapéuticas que le sean indicadas por el médico en la consulta radio-médica.